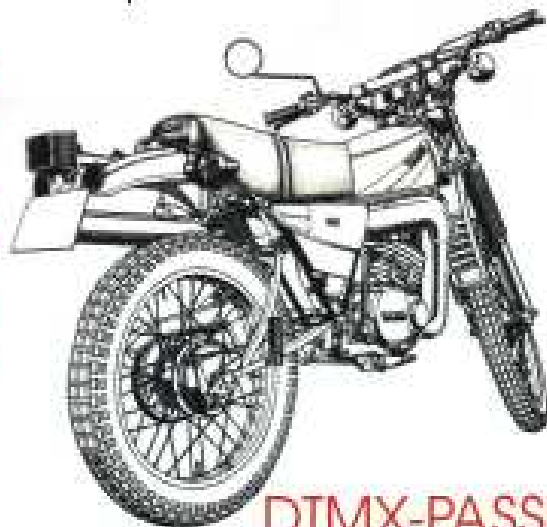


[Http://dtmx-passion.forumactif.com/](http://dtmx-passion.forumactif.com/)

**YAMAHA**



**DTMX-PASSION**

# **PART LIST**

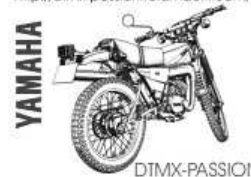
## **DTMX MODELE 1979**

[Http://dtmx-passion.forumactif.com/](http://dtmx-passion.forumactif.com/)



**Mise à jour : 17/10/2008**

<b>Page</b>	<b>Désignation</b>
<b>2</b>	<b>Sommaire</b>
<b>3</b>	<b>Avant propos</b>
<b>4</b>	<b>Carter-cylindre 1</b>
<b>5</b>	<b>Carter-cylindre 2</b>
<b>6</b>	<b>Carter embrayage</b>
<b>7</b>	<b>Vilebrequin – piston 1</b>
<b>8</b>	<b>Vilebrequin – piston 2</b>
<b>9</b>	<b>Embrayage</b>
<b>10</b>	<b>Boîte de vitesse 1</b>
<b>11</b>	<b>Boîte de vitesse 2</b>
<b>12</b>	<b>Sélection 1</b>
<b>13</b>	<b>Sélection 2</b>
<b>14</b>	<b>Kick Starter</b>
<b>15</b>	<b>Pignon compte tours</b>
<b>16</b>	<b>Admission air 1</b>
<b>17</b>	<b>Admission air 2</b>
<b>18</b>	<b>Carburateur 1</b>
<b>19</b>	<b>Carburateur 2</b>
<b>20</b>	<b>Échappement</b>
<b>21</b>	<b>Pompe à huile</b>
<b>22</b>	<b>Volant magnétique</b>
<b>23</b>	<b>Cadre – caches latéraux 1</b>
<b>24</b>	<b>Cadre – caches latéraux 2</b>
<b>25</b>	<b>Bras oscillant</b>
<b>26</b>	<b>Béquille – repose pieds – pédale frein</b>
<b>27</b>	<b>Garde boue avant &amp; arrière 1</b>
<b>28</b>	<b>Garde boue avant &amp; arrière 2</b>
<b>29</b>	<b>Fourche avant</b>
<b>30</b>	<b>Direction</b>
<b>31</b>	<b>Guidon &amp; câbles</b>
<b>32</b>	<b>Réservoir essence 1</b>
<b>33</b>	<b>Réservoir essence 2</b>
<b>34</b>	<b>Réservoir huile</b>
<b>35</b>	<b>Selle</b>
<b>36</b>	<b>Roue avant 1</b>
<b>37</b>	<b>Roue avant 2</b>
<b>38</b>	<b>Roue arrière 1</b>
<b>39</b>	<b>Roue arrière 2</b>
<b>40</b>	<b>Phare</b>
<b>41</b>	<b>Compteur &amp; compte tours</b>
<b>42</b>	<b>Feu arrière</b>
<b>43</b>	<b>Clignotants 1</b>
<b>43</b>	<b>Clignotants 2</b>
<b>44</b>	<b>Électricité 1</b>
<b>45</b>	<b>Électricité 2</b>
<b>46</b>	<b>Kits de réparation</b>
<b>47</b>	<b>Index pièces 1</b>
<b>48</b>	<b>Index pièces 2</b>
<b>49</b>	<b>Index pièces 3</b>
<b>50</b>	<b>Index pièces 4</b>
<b>51</b>	<b>Index pièces 5</b>
<b>52</b>	<b>Index pièces 6</b>



## AVANT-PROPOS

Cette liste de pièces concerne les pièces à utiliser pour la Yamaha DT125MX '79. Lors de la commande de pièces de remplacement pour la DT125MX '79, prière de se référer à cette liste de pièces et de citer les numéros ainsi que les noms des pièces correctement.

1. Les modifications et ajouts qui auront été effectués postérieurement à la sortie de la liste des pièces seront annoncées par les Nouvelles des pièces Yamaha.  
Il est recommandé de procéder à la main à la correction de la liste des pièces et de la conserver à jour en fonction des Nouvelles des pièces Yamaha.

### 2. Abréviations.

Les abréviations suivantes sont utilisées dans la liste des pièces.

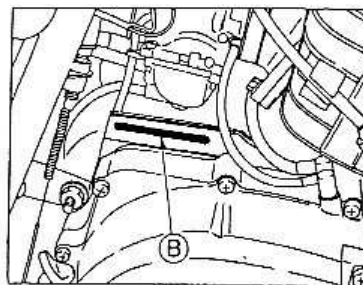
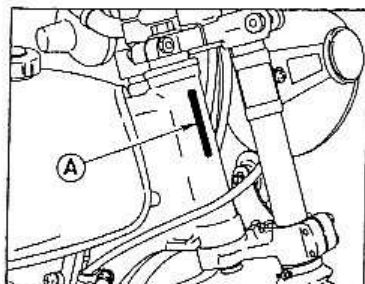
- U.R. Utiliser la taille (épaisseur) ou le numéro requis.
- U.N. Utiliser autant qu'il est nécessaire.
- C# No. de cadre (relatif au No. de la machine)

3. Les pièces devant être fournies en jeu complet sont cataloguées avec des espaces d'une lettre et un point (.) est porté en regard de chaque nom de pièce.

EXEMPLE CARBURATEUR COMPLET  
 . GICLEUR, ralenti  
 . GICLEUR, principal

### 4. Code de couleur et No. de série initial

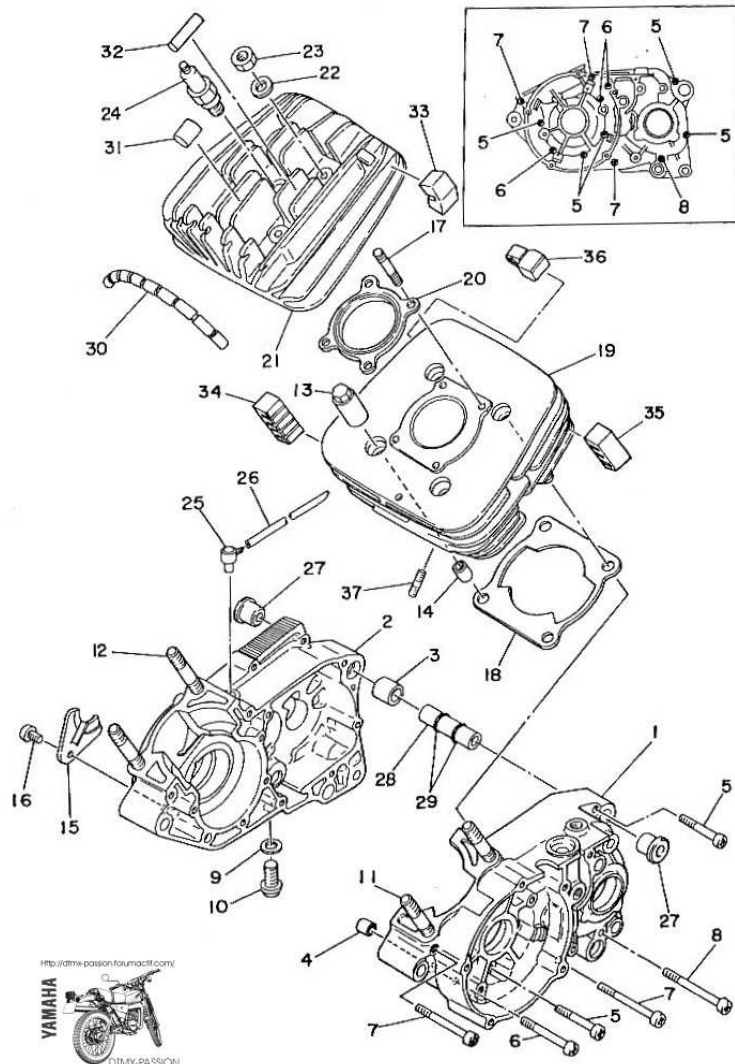
(A)	No. de série de cadre	2A8-050101 et suivants
(B)	No. de série de moteur	2A8-050101 et suivants



Code de couleurs	Nom de la couleur	Code de couleurs	Nom de la couleur
33	Yamaha Black	36	Clean White
91	Uni-Chrome Plated	66	Sunshine Red
93	Chrome Plated	G3	French Blue
98	Low Gloss Black		
R4	Heat Proof Black		

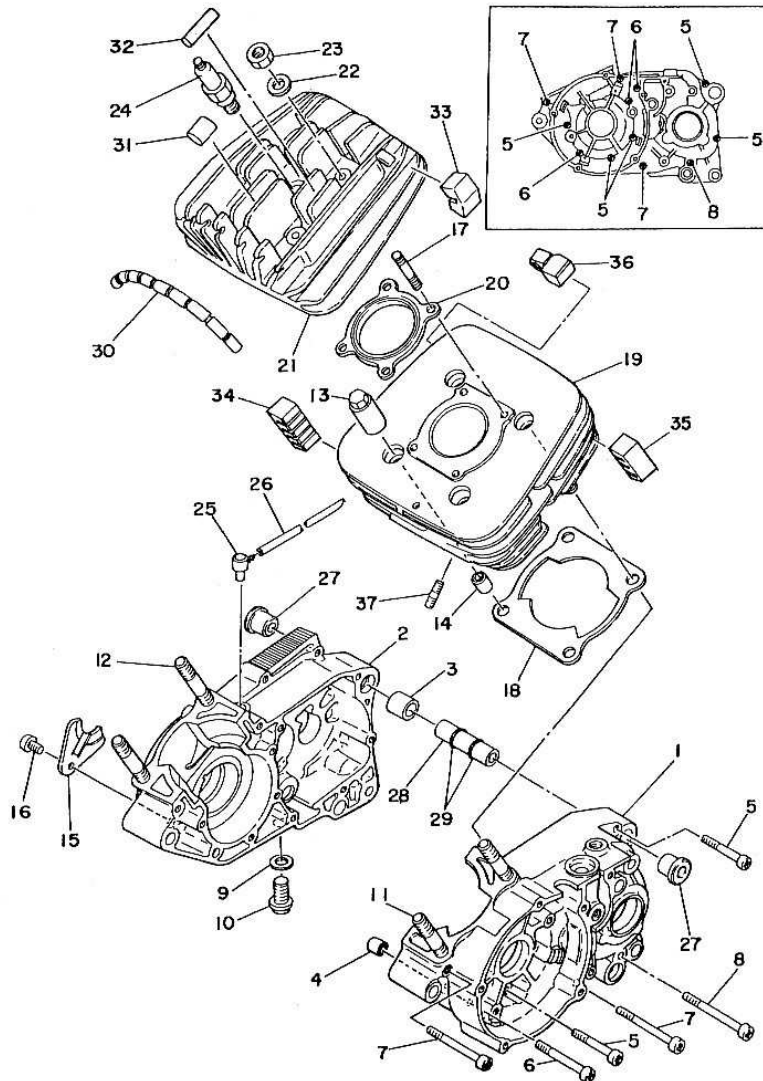


Fig. 1 CARTER • CYLINDRE



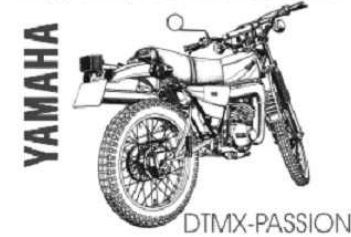
No. Réf	No. Pièce	Description	Qté	La France	l'Alsace	la Bretagne	le Centre	le Languedoc	le Nord-Pas de Calais	le Pays de la Loire	le Rhône-Alpes	le Sud-Ouest	le Val de France	Remarques
1-1	2A6-15111-02	CARER, moteur gauche	1	x	x	x	x	x	x	x	x	x		
1-2	2A6-15121-01	CARTER, moteur droit	1	x	x	x	x	x	x	x	x	x		
1-3	91810-19020	GOUJON (16,5-20-20)	1	x	x	x	x	x	x	x	x	x		
1-4	91830-21014	GOUJON (6,4-10-14)	1	x	x	x	x	x	x	x	x	x		
1-5	92501-06050	VIS à encoche	5	x	x	x	x	x	x	x	x	x		
1-6	92501-06060	VIS à encoche	3	x	x	x	x	x	x	x	x	x		
1-7	92501-06070	VIS à encoche	3	x	x	x	x	x	x	x	x	x		
1-8	92501-06075	VIS à encoche	1	x	x	x	x	x	x	x	x	x		
1-9	90430-12038	JOINT (132-15353-00)	1	x	x	x	x	x	x	x	x	x		
1-10	90340-12005	BOUCHON, vis droit (132-15351-00)	1	x	x	x	x	x	x	x	x	x		
1-11	95611-10630	GOUJON	2	x	x	x	x	x	x	x	x	x		
1-12	95611-10640	GOUJON	2	x	x	x	x	x	x	x	x	x		
1-13	91079-10201	ECROU	4	x	x	x	x	x	x	x	x	x		
1-14	91810-16016	GOUJON (10,5-14-16)	2	x	x	x	x	x	x	x	x	x		
1-15	304-15128-00	SUPPORT, droite	1	x	x	x	x	x	x	x	x	x		
1-16	92501-08010	VIS à encoche	1	x	x	x	x	x	x	x	x	x		
1-17	90116-08262	GOUJON	4	x	x	x	x	x	x	x	x	x		
1-18	1W1-11351-00	JOINT, cylindre	1	x	x	x	x	x	x	x	x	x		
1-19	2A6-11311-00	CYLINDRE	1	x	x	x	x	x	x	x	x	x		
1-20	1W1-11181-00	JOINT, culasse	1	x	x	x	x	x	x	x	x	x		
1-21	2A6-11111-00	CULASSE, cylindre	1	x	x	x	x	x	x	x	x	x		
1-22	812-11175-00	RONDELLE, plaque	4	x	x	x	x	x	x	x	x	x		
1-23	95301-08600	ECROU, 6 pans	4	x	x	x	x	x	x	x	x	x		
1-24	94701-00045	BOUGIE (B-BES)	1	x	x	x	x	x	x	x	x	x		
1-25	2N4-15371-00	RENIFLARD	1	x	x	x	x	x	x	x	x	x		
1-26	90445-07340	TUYAU (4,2-310)	1	x	x	x	x	x	x	x	x	x		
1-27	328-15316-00	AMORTISSEUR	2	x	x	x	x	x	x	x	x	x		
1-28	401-15317-00	CALE, montage du moteur	1	x	x	x	x	x	x	x	x	x		
1-29	93210-11073	JOINT TORIQUE (2,4-10,8)	2	x	x	x	x	x	x	x	x	x		
1-30	2A6-11161-00	AMORTISSEUR 1	1	x	x	x	x	x	x	x	x	x		
1-31	2A6-11162-00	AMORTISSEUR 2	2	x										
	2A6-11162-00	AMORTISSEUR 2	1	x										

Fig. 1 CARTER - CYLINDRE



No. Réf	No. Pièce	Description	Qté											Remarques					
				la France	l'Allemagne	l'Autriche	la Belgique	le Danemark	la Finlande	la France	l'Allemagne	l'Autriche	la Belgique		le Danemark	la Finlande			
1-32	579-11162-00	AMORTISSEUR 2	4	x															
	579-11162-00	AMORTISSEUR 2	2		x	x	x	x	x										
1-33	1W2-11127-00	AMORTISSEUR 3	1	x															
1-34	2A8-11127-01	AMORTISSEUR 3	2	x															
	2A6-11127-00	AMORTISSEUR 3	2		x	x	x	x	x										
1-35	2A8-11128-01	AMORTISSEUR 4	2	x															
	2A6-11128-00	AMORTISSEUR 4	2		x	x	x	x	x										
1-36	2A6-11129-00	AMORTISSEUR 5	1	x	x	x	x	x	x										
1-37	90116-06016	GOUJON (306-11179-00)	2	x	x					x	x	x	x						

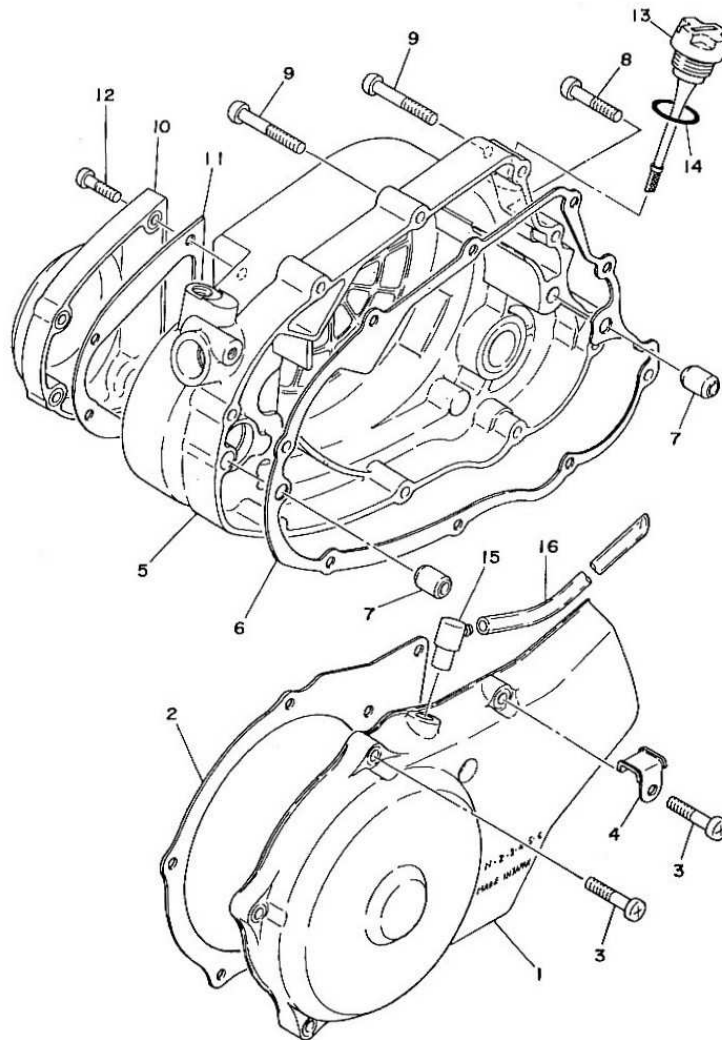
<http://dtmx-passion.forumactif.com/>



<http://dtmx-passion.forumactif.com/>

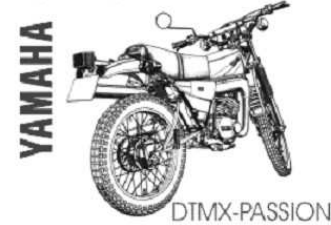


Fig. 2 COUVERCLE DE CARTER



No. Réf	No. Pièce	Description	Qté	Applicable à partir de la machine No.	Remarques
2- 1	2A6-15411-01	COUVERCLE, carter gauche 1	1		
2- 2	2A6-15455-00	JOINT, couvercle carter gauche	1		
2- 3	92501-06025	VIS à encoche	6		
2- 4	2A6-15484-00	COLLIER DE SERRAGE 2	1		
2- 5	2A6-15431-00	COUVERCLE, carter droit	1		
2- 6	1W1-15451-00	JOINT, couvercle carter droit	1		
2- 7	91830-21014	GOIJON (6,4-10-14)	2		
2- 8	92501-06030	VIS à encoche	3		
2- 9	92501-06040	VIS à encoche	6		
2-10	2A6-15416-00	COUVERCLE, pomp à huile	1		
2-11	2A6-15456-00	JOINT, couvercle pompe à huile	1		
2-12	92501-06025	VIS à encoche	4		
2-13	520-15362-01	BOUCHON, niveau d'huile	1		
2-14	93210-19123	JOINT TORIQUE (2,4-19)	1		
2-15	498-15371-00	RENFILARD	1		
2-16	90445-07371	TUYAU (4,2-700)	1		

[Http://dtmx-passion.forumactif.com/](http://dtmx-passion.forumactif.com/)



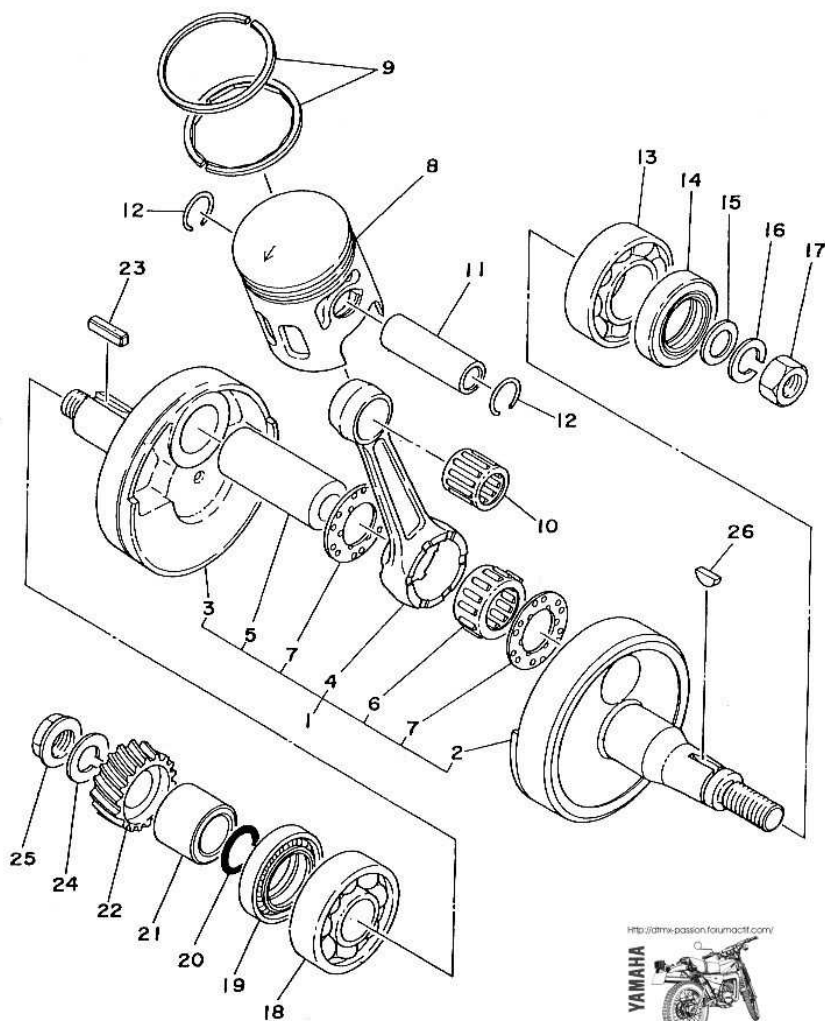
[Http://dtmx-passion.forumactif.com/](http://dtmx-passion.forumactif.com/)



Mise à jour : 17/10/2008

6/52

Fig. 3 VILEBREQUIN - PISTON



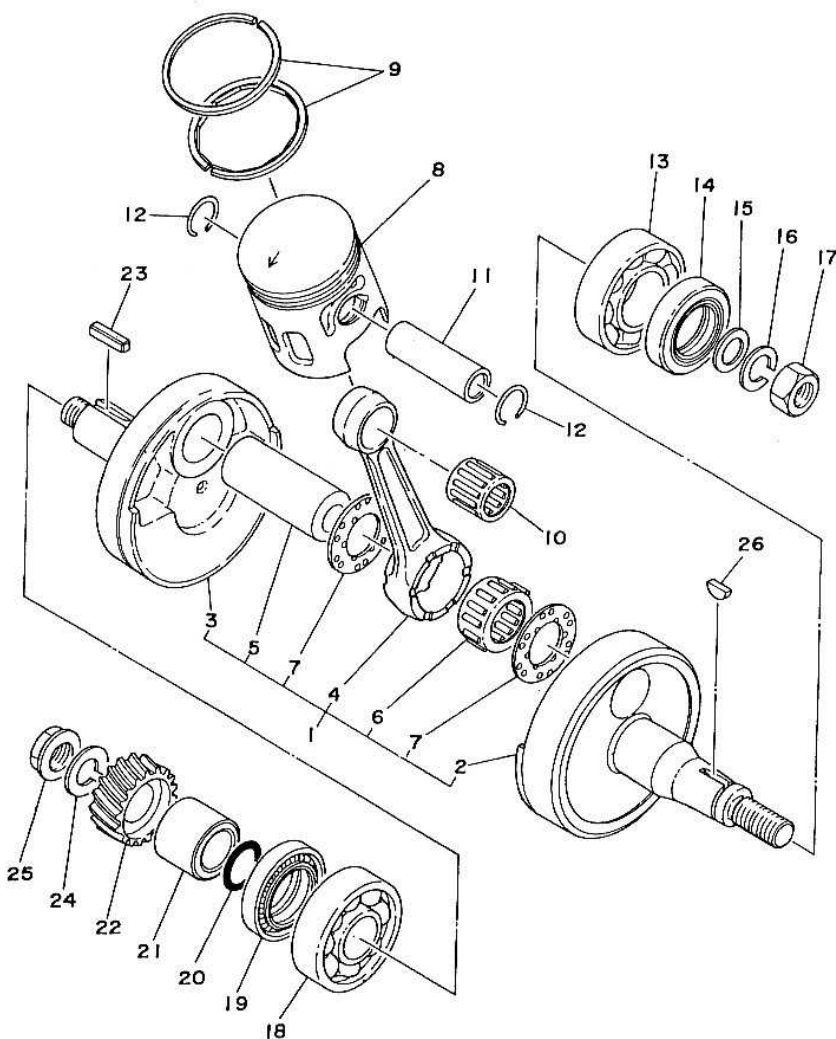
<http://dtmx-passion.forum>



Mise à jour : 17/10/2008

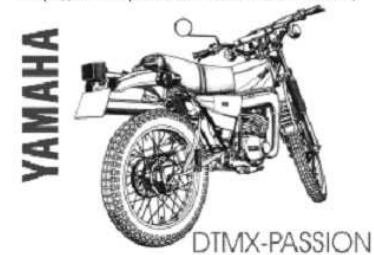
No. Réf	No. Pièce	Description	Qté	Applicable à partir de la machine No.	Remarques
3- 1	2A6-11400-01	VILEBREQUIN COMPLET -----	1		
3- 2	1W1-11412-01	. MASSE, gauche -----	1		
3- 3	1W1-11422-01	. MASSE, droite -----	1		
3- 4	2A6-11651-01	. BIELLE -----	1		
3- 5	248-11681-01	. MANETON -----	1		
3- 6	93310-42231	. ROULEMENT, tête de bielle -----	1		
3- 7	90209-22071	. RONDELLE (164-11685-00) -----	2		
3- 8	2A6-11631-00-96	PISTON (55,96mm STD) -----	1	U,R	
	2A6-11631-00-98	PISTON (55,98mm STD) -----	1		
	2A6-11635-00	PISTON (56,25mm 1 <sup>er</sup> O.S) -----	1		Pièces de rechange
	2A6-11636-00	PISTON (56,50mm 2 <sup>ème</sup> O.S) -----	1		Pièces de rechange
	2A6-11637-00	PISTON (56,75mm 3 <sup>ème</sup> O.S) -----	1		Pièces de rechange
	2A6-11638-00	PISTON (57,00mm 4 <sup>ème</sup> O.S) -----	1		Pièces de rechange
3- 9	2N4-11610-00	JEU SEGMENT PISTON (STD) -----	1s		
	2N4-11610-10	JEU SEGMENT PISTON (1 <sup>er</sup> O.S) -----	1s		Pièces de rechange
	2N4-11610-20	JEU SEGMENT PISTON (2 <sup>ème</sup> O.S) -----	1s		Pièces de rechange
	2N4-11610-30	JEU SEGMENT PISTON (3 <sup>ème</sup> O.S) -----	1s		Pièces de rechange
	2N4-11610-40	JEU SEGMENT PISTON (4 <sup>ème</sup> O.S) -----	1s		Pièces de rechange
3-10	93310-216A3	ROULEMENT, pied de bielle -----	1		
3-11	137-11633-00	AXE de piston -----	1		
3-12	93450-17044	JONG -----	2		
3-13	93306-20517	ROULEMENT (B6205) -----	1		
3-14	93102-25061	JOINT D'HUILE (SD-25-40-8) -----	1		
3-15	90201-12593	RONDELLE, plaque -----	1		
3-16	92901-12100	RONDELLE, élastique -----	1		
3-17	90170-12067	ECROU, hexagonal (214-11555-01) -----	1		
3-18	93306-30405	ROULEMENT (B6304) -----	1		
3-19	93103-28011	JOINT D'HUILE (SW-28-40-8) -----	1		
3-20	93210-18023	JOINT TORIQUE (1,2-17,6) -----	1		
3-21	90387-20488	COLLIER, entretoise (20-28-18,5) ---	1		
3-22	2A6-16111-00	PIGNON, entraînement primaire (22D) -	1		
3-23	90282-05005	CLAVETTE, droite (353-11546-00) ----	1		
3-24	90204-12007	RONDELLE, élastique -----	1		

Fig. 3 VILEBREQUIN - PISTON



No. Réf	No. Pièce	Description	Qté	Applicable à partir de la machine No.	Remarques
3-25	90179-12244	ECROU -----	1		
3-26	90280-03017	CLAVETTE, demi-lune (146-11545-00) --	1		

[Http://dtmx-passion.forumactif.com/](http://dtmx-passion.forumactif.com/)

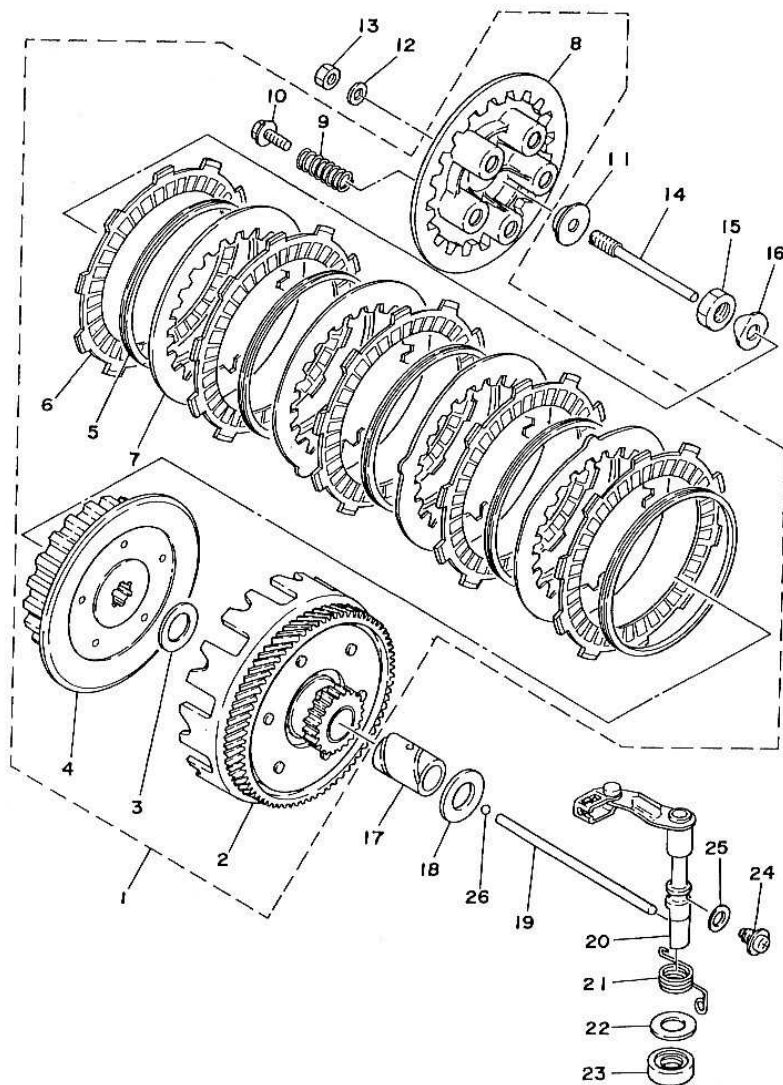


[Http://dtmx-passion.forumactif.com/](http://dtmx-passion.forumactif.com/)





Fig. 4 EMBRAYAGE



No. Réf	No. Pièce	Description	Qté	Applicable à partir de la machine No.	Remarques
4- 1	2A6-16301-00	EMBRAYAGE COPLET -----	1		
4- 2	2A6-16150-00	. CLOCHE, embrayage (71D) -----	1		
4- 3	90201-17543	. RONDELLE, plaque -----	1		
4- 4	1J4-16371-00	. MOYEU, embrayage -----	1		
4- 5	307-16367-00	. BAGUE, amortisseur -----	5		
4- 6	559-16321-01	. DISQUE, embrayage -----	5		
4- 7	2A6-16324-00	. DISQUE, embrayage lisse 2 -----	4		
4- 8	2A6-16351-00	. DISQUE, pression -----	1		
4- 9	90501-20474	. RESSORT, compression -----	5		
4-10	90159-05011	. VIS, avec rondelle -----	5		
4-11	1W1-16358-00	PLAQUE, poussoir -----	1		
4-12	92901-06200	RONDELLE, plate -----	1		
4-13	95301-06600	ECROU, hexagonal -----	1		
4-14	1W1-16356-00	TIGE, poussoir 1 -----	1		
4-15	90170-14171	ECROU, hexagonal -----	1		
4-16	90215-14122	RONDELLE-frein -----	1		
4-17	90560-17147	ENTRETOISE CALE -----	1		
4-18	90201-17550	RONDELLE, plaque -----	1		
4-19	1W1-16357-00	TIGE, poussoir 2 -----	1		
4-20	1W1-16380-00	LEVER POUSSOIR -----	1		
4-21	90508-20345	RESSORT, torsion -----	1		
4-22	90201-14217	RONDELLE, plaque (150-25153-00) ----	1		
4-23	93104-14004	JOINT D'HUILE (S0-14-25-5) -----	1		
4-24	90149-08108	VIS -----	1		
4-25	90430-08069	JOINT (452-16387-00) -----	1		
4-26	93503-16010	BILLE (3/16") -----	1		



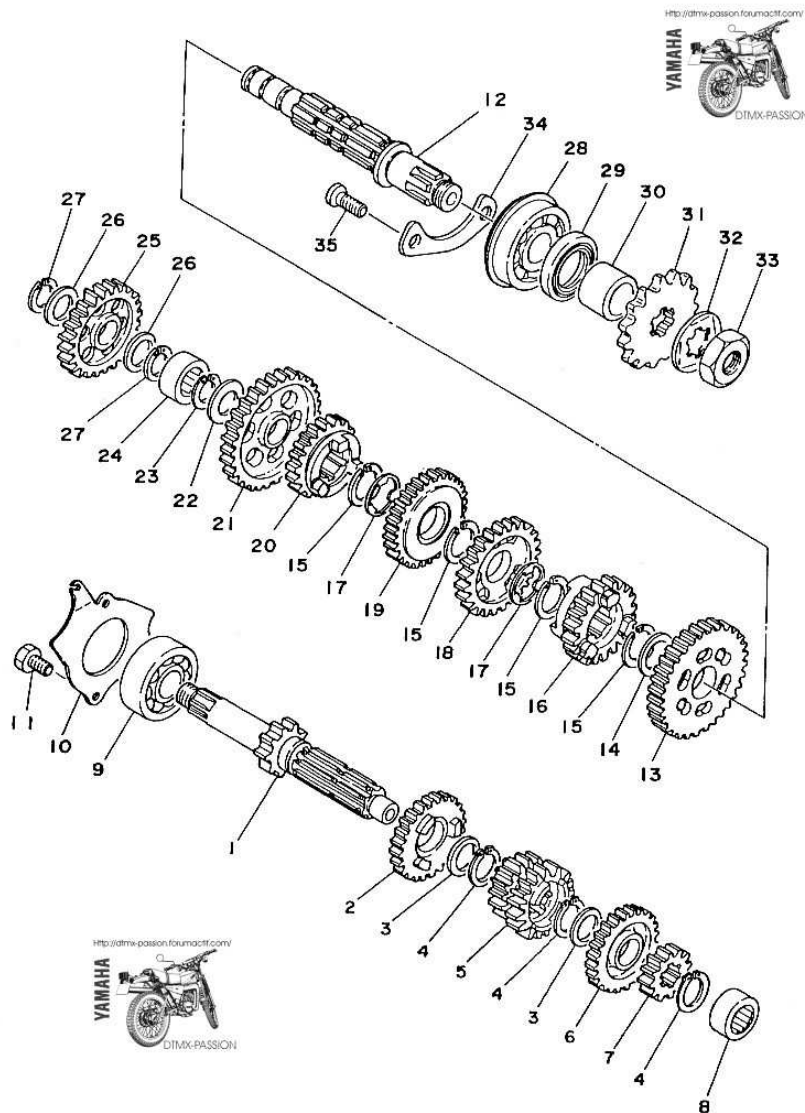
<http://dtmx-passion.forumactif.com/>



Mise à jour : 17/10/2008

9/52

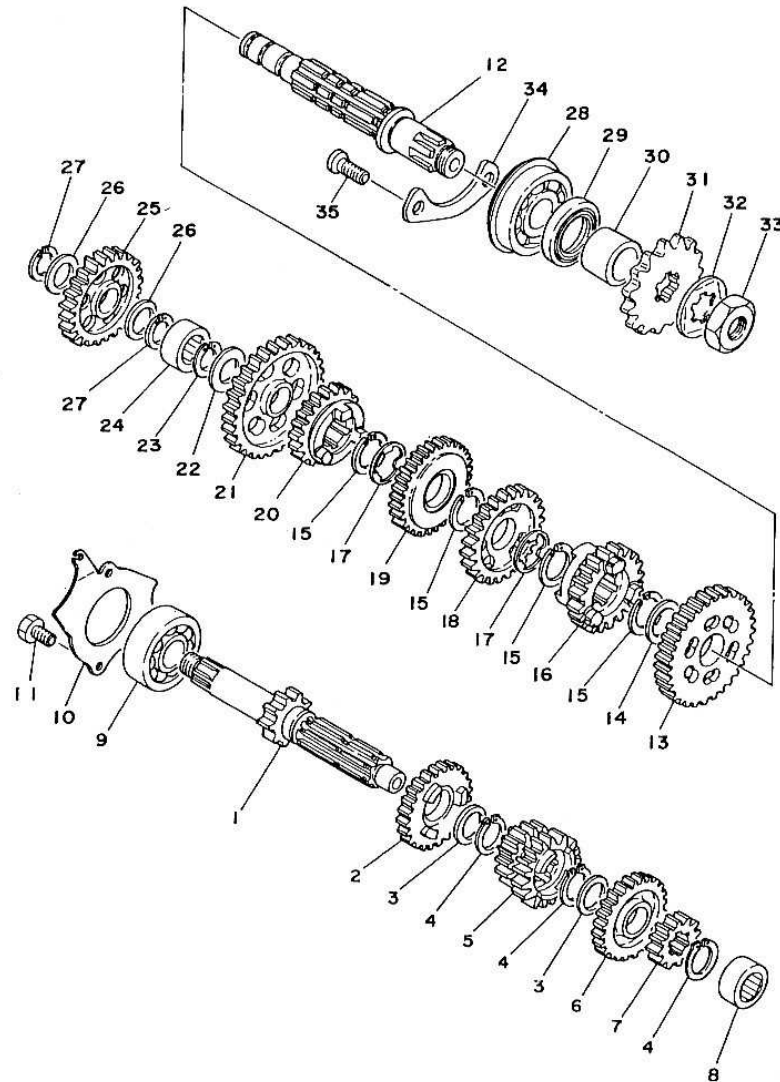
Fig.5 BOITE A VITESSES



No. Réf	No. Pièce	Description	Qté	Applicable à partir de la machine No.	Remarques
5- 1	2A6-17411-00	ARBRE, primaire (100) -----	1		
5- 2	1W2-17151-00	ENGRENAGE, 5 <sup>ème</sup> pignon (230) -----	1		
5- 3	90201-20266	RONDELLE, plaque (132-17216-00) ----	2		
5- 4	93410-20038	CIRCLIP (S-20) -----	3		
5- 5	2A6-17131-00	ENGRENAGE, 3 <sup>ème</sup> /4 <sup>ème</sup> pignon(180, 200) 1			
5- 6	1W2-17161-00	ENGRENAGE, 6 <sup>ème</sup> pignon (250) -----	1		
5- 7	2A6-17121-00	ENGRENAGE, 2 <sup>ème</sup> pignon (140) -----	1		
5- 8	93311-41530	ROULEMENT -----	1		
5- 9	93306-30304	ROULEMENT (B6303Z) -----	1		
5-10	1W1-17471-01	PLAQUE -----	1		
5-11	97321-06012	BOULON, 6 pans -----	2		
5-12	2A6-17421-00	ARBRE, secondaire -----	1		
5-13	2A6-17221-01	ENGRENAGE, 2 <sup>ème</sup> pignon (310) -----	1		
5-14	90201-22555	RONDELLE, plaque -----	1		
5-15	93410-22039	CIRCLIP (S-22) -----	4		
5-16	2A6-17261-00	ENGRENAGE, 6 <sup>ème</sup> pignon (200) -----	1		
5-17	90209-18135	RONDELLE -----	2		
5-18	1W2-17241-00	ENGRENAGE, 4 <sup>ème</sup> pignon (250) -----	1		
5-19	2A6-17231-00	ENGRENAGE, 3 <sup>ème</sup> pignon (280) -----	1		
5-20	2A6-17251-00	ENGRENAGE, 5 <sup>ème</sup> pignon (220) -----	1		
5-21	2A6-17211-01	ENGRENAGE, 1 <sup>er</sup> pignon (350) -----	1		
5-22	90201-15701	RONDELLE -----	1		
5-23	93440-15012	CIRCLIP (15ø special) -----	1		
5-24	93311-31515	ROULEMENT -----	1		
5-25	525-15651-00	ROU, renvoi de kick (250) -----	1		
5-26	137-17417-00-05	CALE, arbre primaire (15,5-22-0,5) --	2		
5-27	93440-15012	CIRCLIP (15ø special) -----	2		
5-28	93306-30411	ROULEMENT (B6304) -----	1		
5-29	93102-26042	JOINT D'HUILE (SD-26-38-5) -----	1		
5-30	90387-20503	ENTRETOISE (20-26-11,3) -----	1		
5-31	174-17461-60	ROUE DENTEE, menate (160) -----	1		
	174-17461-40	ROUE DENTEE, menate (140) -----	1		
5-32	90215-16127	RONDELLE-frein -----	1		

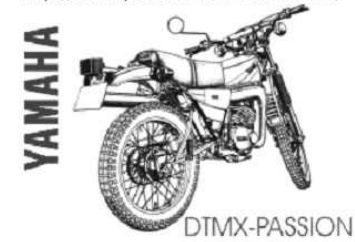
pour la Belgique,  
la Suisse

Fig. 5 BOITE A VITESSES



No. Réf	No. Pièce	Description	Qté	Applicable à partir de la machine No.	Remarques
5-33	90179-16226	ECROU -----	1		
5-34	1W1-15381-00	PLAQUE, couvercle de palier -----	1		
5-35	92701-06012	VIS à tête plate -----	2		

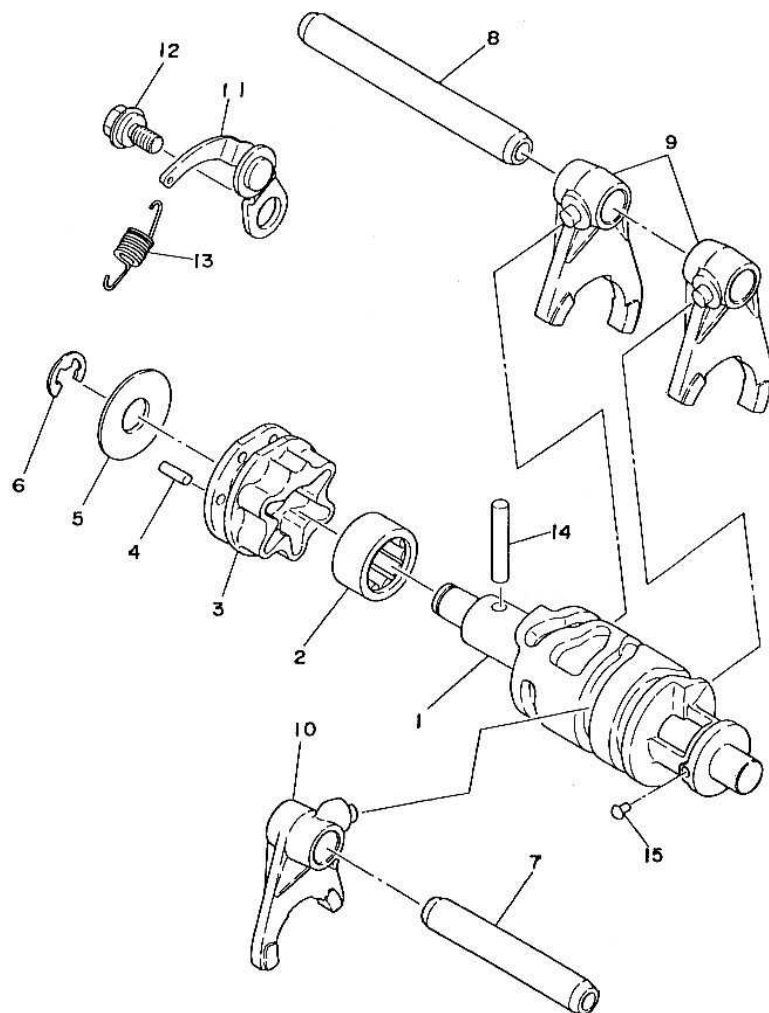
[Http://dtmx-passion.forumactif.com/](http://dtmx-passion.forumactif.com/)



[Http://dtmx-passion.forumactif.com/](http://dtmx-passion.forumactif.com/)

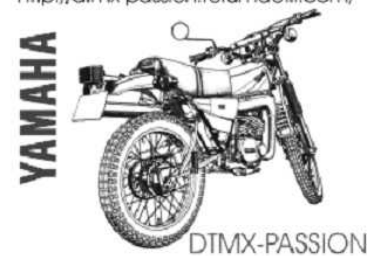


Fig. 6 SELECTEUR 1



No. Réf	No. Pièce	Description	Qté	Applicable à partir de la machine No.	Remarques
6- 1	1W1-18541-00	BARILLET B.V. -----	1		
6- 2	93315-21813	ROULEMENT -----	1		
6- 3	1W1-18185-00	SEGMENT -----	1		
6- 4	93604-12037	GOUJON (4-11,8) -----	6		
6- 5	1W1-18561-00	PLAQUE, glissière -----	1		
6- 6	93430-08006	CIRCLIP (E-8) -----	1		
6- 7	2A6-18531-00	BARRE, guide fourchette 1 -----	1		
6- 8	2A6-18535-00	BARRE, guide fourchette 2 -----	1		
6- 9	2A6-18511-00	FOUCHETTE, selecteur 1 -----	2		
6-10	2A6-18512-00	FOUCHETTE, selecteur 2 -----	1		
6-11	1W1-18140-00	LEVIER DE BUTEE -----	1		
6-12	1W1-18177-00	BOULON, butée 2 -----	1		
6-13	90506-09156	RESSORT, tension -----	1		
6-14	93604-30018	GOUJON (4-29,8) -----	1		
6-15	136-18542-00	POINT, mort -----	1		

[Http://dtmx-passion.forumactif.com/](http://dtmx-passion.forumactif.com/)

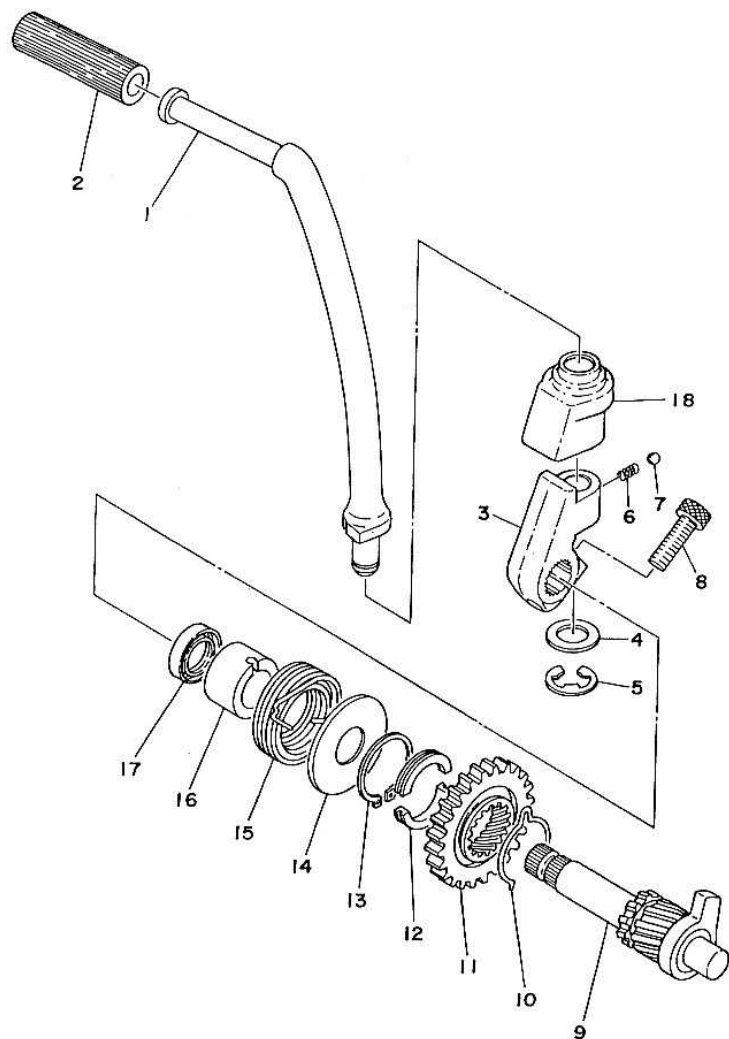


[Http://dtmx-passion.forumactif.com/](http://dtmx-passion.forumactif.com/)





Fig. 8 KICKSTARTER



No. Réf	No. Pièce	Description	Qté	Applicable à partir de la machine No.	Remarques
8- 1	2A6-15611-01	PEDALE, kick	1		
8- 2	156-15618-01	CAOUT CHOUIC, levier kick	1		
8- 3	1W1-15621-01	BOSSAGE, pédale de kick	1		
8- 4	90201-12541	RONDELLE, plaque	1		
8- 5	93430-08007	CIRCLIP (E-8)	1		
8- 6	90501-10459	RESSORT, compression	1		
8- 7	93503-16010	BILLE (3/16")	1		
8- 8	91316-08025	BOULON, 6 pans	1		
8- 9	2A6-15660-00	AXE DE KICK	1		
8-10	90468-26048	JONC (315-15687-00)	1		
8-11	1W1-15641-00	ENGRENAGE, kick (27D)	1		
8-12	248-15654-00	PORTE, pignon de kick	2		
8-13	93410-30012	CIRCLIP (S-30)	1		
8-14	401-15676-00	COUVERCLE, ressort	1		
8-15	90508-26346	RESSORT, torsion	1		
8-16	1W1-15666-00	ENTRETOISE	1		
8-17	93101-17062	JOINT D'HUILE (S-17-25-4)	1		
8-18	1W1-15618-01	COUVERCLE, bossag	1		

[Http://dtmx-passion.forumactif.com/](http://dtmx-passion.forumactif.com/)



DTMX-PASSION

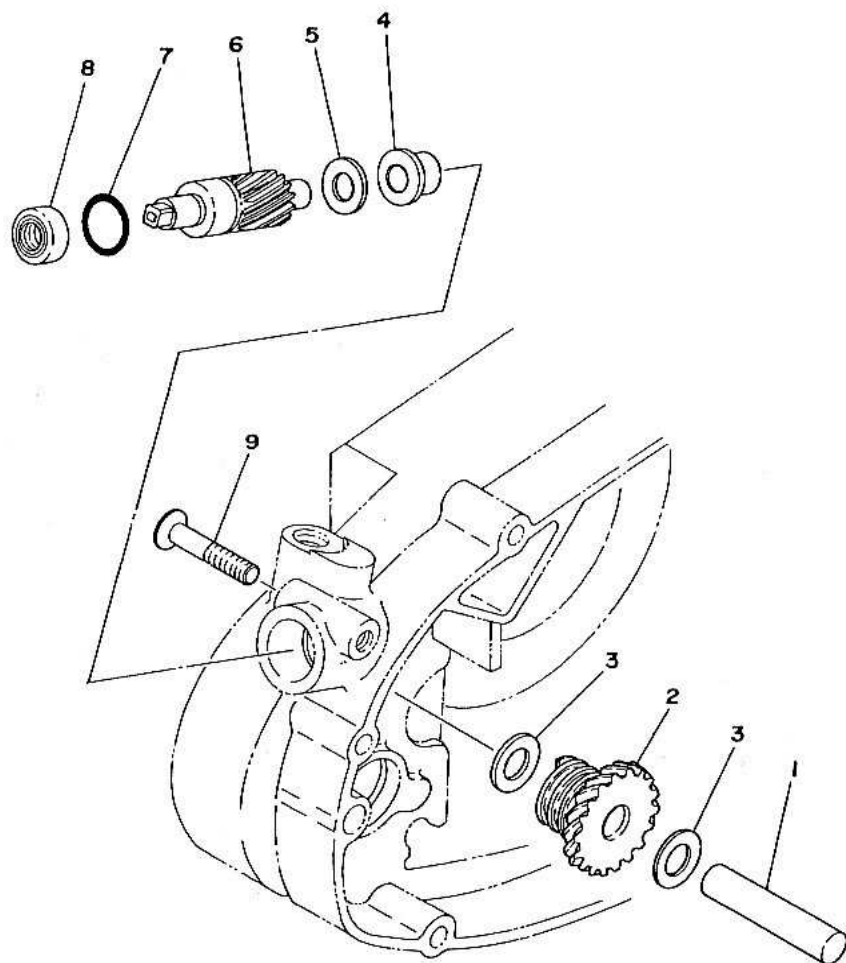
[Http://dtmx-passion.forumactif.com/](http://dtmx-passion.forumactif.com/)



Mise à jour : 17/10/2008

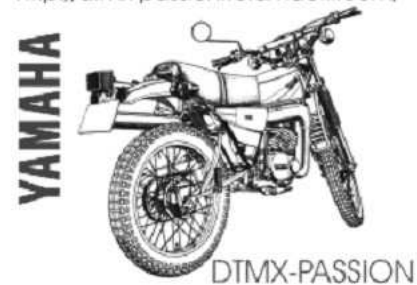
14/52

Fig.9 PIGNON DE COMPTE-TOURS



No. Réf	No. Pièce	Description	Qté	Applicable à partir de la machine No.	Remarques
9- 1	248-17861-00	AXE, roue menante	1		
9- 2	2A6-17831-00	ROUE, menante (160, 20)	1		
9- 3	90201-10123	RONDELLE, plaque (256-21715-01)	2		
9- 4	90381-08002	DOUILLE (214-17843-00)	1		
9- 5	90201-10129	RONDELLE, plaque (101-18137-00)	1		
9- 6	2A6-17841-00	ROUE, menée	1		
9- 7	93210-14104	JOINT TORIQUE (2,4-13,8)	1		
9- 8	93109-08017	JOINT D'HUILE (SD0-8-18-5)	1		
9- 9	92601-06032	VIS, tête semi-sphérique	1		

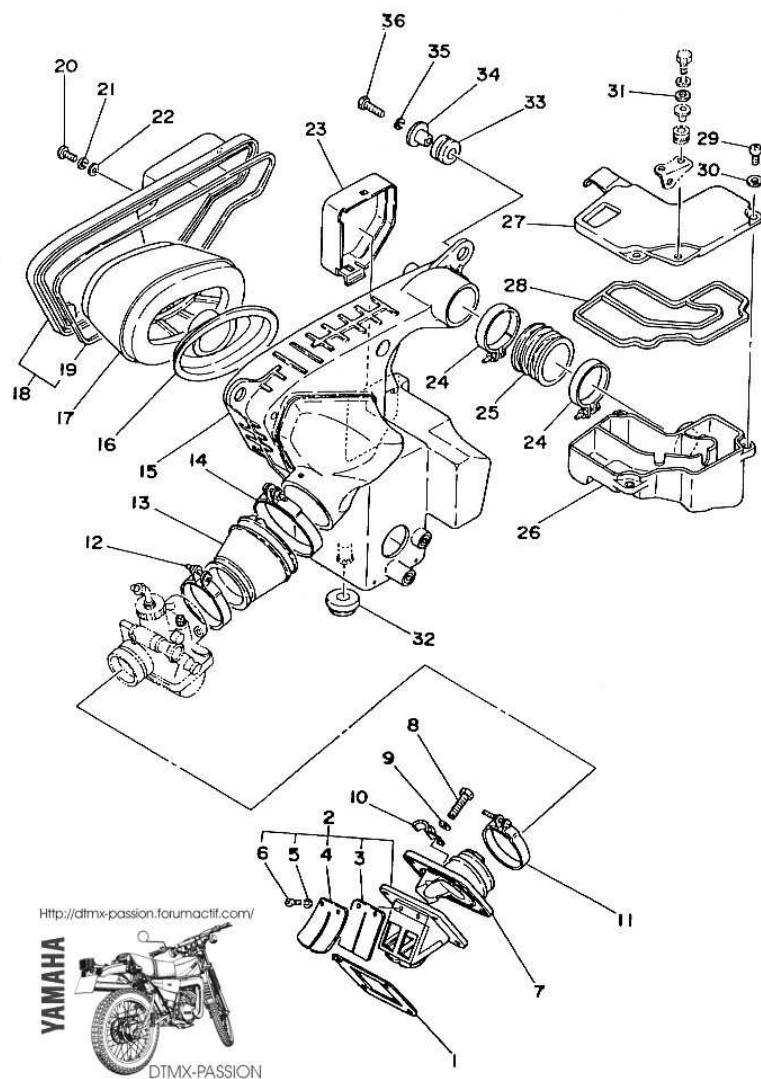
[Http://dtmx-passion.forumactif.com/](http://dtmx-passion.forumactif.com/)



[Http://dtmx-passion.forumactif.com/](http://dtmx-passion.forumactif.com/)



Fig. 10 ADMISSION



<http://dtmx-passion.forumactif.com/>

**YAMAHA**



DTMX-PASSION

No. Réf	No. Pièce	Description	Qté	Applicable à partir de la machine No.	Remarques
10- 1	314-13621-02	JOINT de clapet -----	1		
10- 2	345-13610-70	CLAPET COMPLET -----	1		
10- 3	345-13613-70	. LAMELLE de clapet -----	2		
10- 4	345-13616-70	. BUTEE de lamelle -----	2		
10- 5	92901-03100	. RONDELLE, élastique -----	4		
10- 6	98512-03008	. VIS à encoche -----	4		
10- 7	401-13565-01	JOINT, carburateur -----	1		
10- 8	97301-06025	BOULON -----	4		
10- 9	92901-06600	RONDELLE, plaque -----	4		
10-10	90462-05005	BRIDE (363-15485-01) -----	1		
10-11	90460-43053	BRIDE, tube flexible (304-14455-70) -	1		
10-12	90460-49058	BRIDE, tube flexible (278-14455-00) -	1		
10-13	2A6-14453-00	JOINT, filtre à air -----	1		
10-14	90460-64065	BRIDE, tube flexible (310-14455-00) -	1		
10-15	2A6-14411-01	BOITE, filtre à air -----	1		
10-16	2A8-14469-00	ENTONNOIR A AIR -----	1		A l'exception de la Belgique, la Suisse
10-17	2A6-14450-00	ELEMENT COMPLET -----	1		
10-18	2A6-14412-00	CHAPEAU, carter -----	1		
10-19	2A6-14452-00	. JOINT -----	1		
10-20	98501-05012	VIS à encoche -----	5		
10-21	92901-05100	RONDELLE, élastique -----	5		
10-22	92901-05600	RONDELLE, plaque -----	5		
10-23	2A6-14417-00	COUVERCLE -----	1		
10-24	90460-45040	BRIDE, tube flexible -----	2		
10-25	2A8-14462-00	RACCORD 2 -----	1		
10-26	2A8-14431-00	SILENCIEUX -----	1		
10-27	2A8-14484-00	PLAQUE, silencieux latéral -----	1		
10-28	2A8-14452-00	JOINT -----	1		
10-29	98501-05012	VIS à encoche -----	3		
10-30	92901-05600	RONDELLE, plaque -----	3		
10-31	90201-06063	RONDELLE, plaque (810-77318-00) ----	1		
10-32	90480-18171	PASSE-FIL -----	1		
10-33	90480-14102	PASSE-FIL (214-21717-00) -----	2		

<http://dtmx-passion.forumactif.com/>

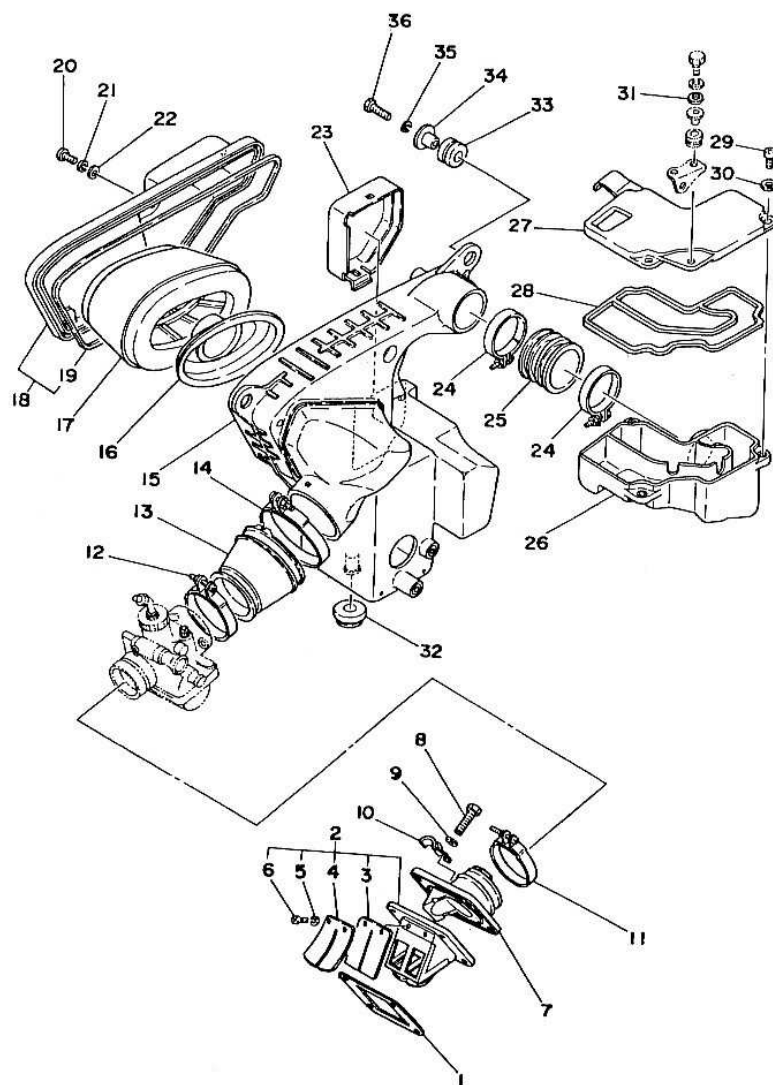
**YAMAHA**



DTMX-PASSION

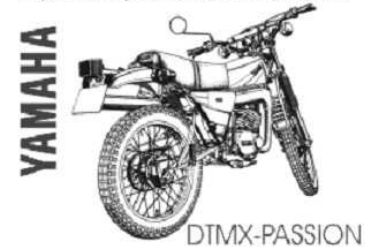


Fig. 10 ADMISSION



No. Réf	No. Pièce	Description	Qté	Applicable à partir de la machine No.	Remarques
10-34	90387-07391	ENTRETOISE (437-21633-00)	2		
10-35	92901-06100	RONDELLE, élastique	2		
10-36	97301-06025	BOULON 6 pans	2		

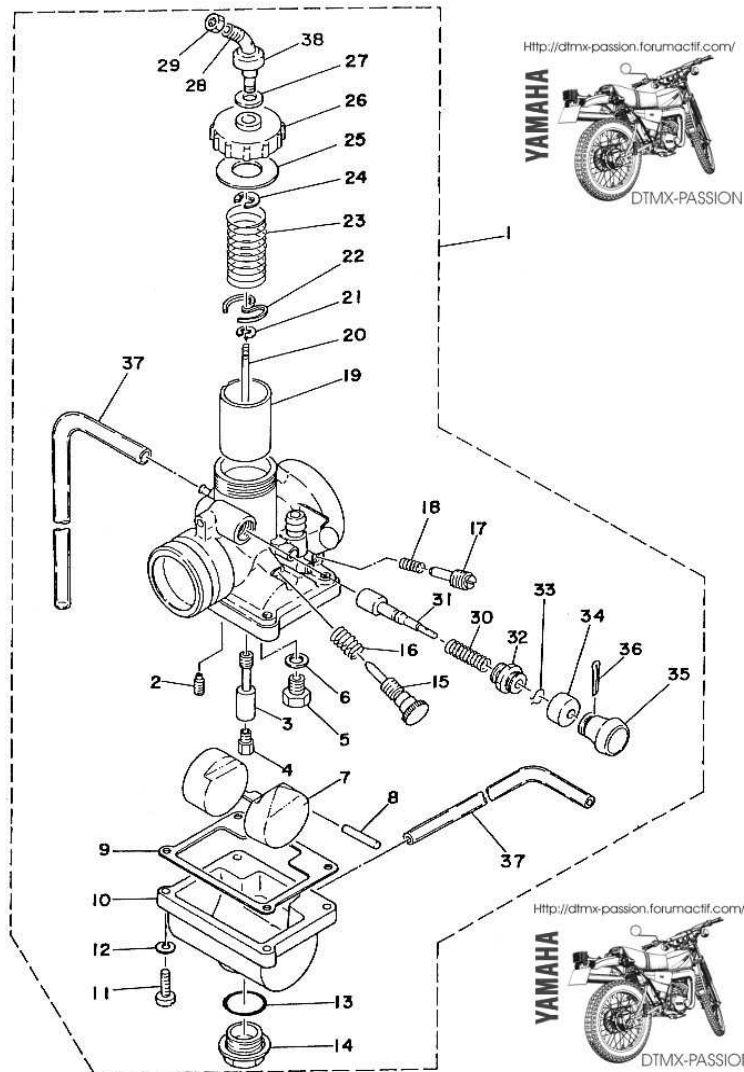
<http://dtmx-passion.forumactif.com/>



<http://dtmx-passion.forumactif.com/>



Fig. 11 CARBURATEUR

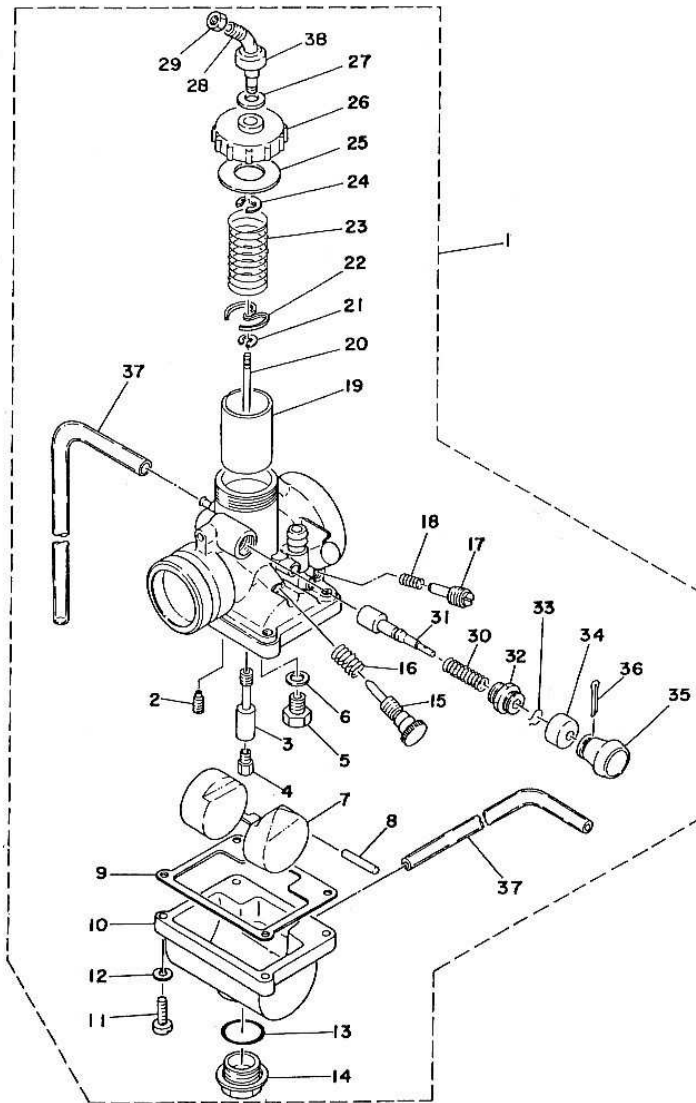


No. Réf	No. Pièce	Description	Qté	Applicable à partir de la machine No.	Remarques
11- 1	2A8-14101-00	CARBURATEUR -----	1		
	2G3-14101-00	CARBURATEUR -----	1		pour la Belgique, la Suisse
11- 2	260-14142-25	. GICLEUR de ralenti (No. 25) -----	1		
11- 3	558-14141-24	. PUIT d'aiguille (N-4) -----	1		
11- 4	137-14143-21	. GICLEUR, principal (No. 105) -----	1	U, R	STD pour la Belgique, la Suisse STD
	137-14143-22	. GICLEUR, principal (No. 110) -----			
	137-14143-23	. GICLEUR, principal (No. 115) -----			
	137-14143-24	. GICLEUR, principal (No. 120) -----			
11- 5	1V0-14190-25	. POINTEAU (No. 2,5) -----	1		
11- 6	214-14195-00	. RONDELLE, siège de soupape -----	1		
11- 7	314-14185-00	. FLOTTEUR -----	1		
11- 8	137-14186-01	. AXE de flotteur -----	1		
11- 9	304-14184-00	. JOINT, cure du flotteur -----	1		
11-10	539-14181-04	. CORPS, cuve du flotteur -----	1		
11-11	98501-04016	. VIS à encouhe -----	4		
11-12	92901-04100	. RONDELLE, élastique -----	4		
11-13	558-14147-00	. JOINT TORIQUE -----	1		
11-14	500-14115-00	. BOUCHON, vis -----	1		
11-15	443-14122-00	. VIS, accélérateur -----	1		
11-16	493-14133-00	. RESSORT, butée d'accélérateur -----	1		
11-17	174-14123-00	. VIS, dosage de l'air -----	1		
11-18	174-14134-00	. VIS, dosage de l'air -----	1		
11-19	314-14112-20	. BOISSEAU du régulateur (No. 2,0) -----	1		
11-20	166-14116-13	. AIGUILLE (4J13-3) -----	1		
11-21	363-14137-00	. JONC -----	1		
11-22	246-14132-00	. ARRET, câble -----	1		
11-23	248-14131-00	. RESSORT, boisseau -----	1		
11-24	164-14137-00	. JONC -----	1		
11-25	2A6-14126-00	. JOINT -----	1		
11-26	2A6-14158-00	. TETE, chambre de mélange -----	1		
11-27	509-14198-00	. JOINT -----	1		
11-28	1T9-14155-00	. TUBE, fill de guide -----	1		
11-29	127-14161-00	. ECRBU réglage fil -----	1		

http://dtmx-passion.forumactif.com/

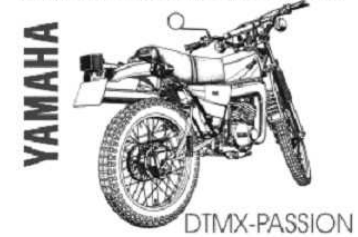


Fig. 11 CARBURATEUR



No. Réf	No. Pièce	Description	Qté	Applicable à partir de la machine No.	Remarques
11-30	156-14135-00	. RESSORT, plongeur	1		
11-31	304-14171-00	. PLONGEUR, sélection	1		
11-32	152-14174-00	. CHAPEAU, plongeur	1		
11-33	353-14138-00	. JONC, plongeur	1		
11-34	132-14173-00	. COUVERCLE, chapeau du plongeur	1		
11-35	304-14261-00	. SUPPORT	1		
11-36	91401-16015	. GOUPILLE, fendue	1		
11-37	183-14196-00	. TUYAU (5-160)	2		
11-38	1M1-14169-00	. CHAPEAU	1		

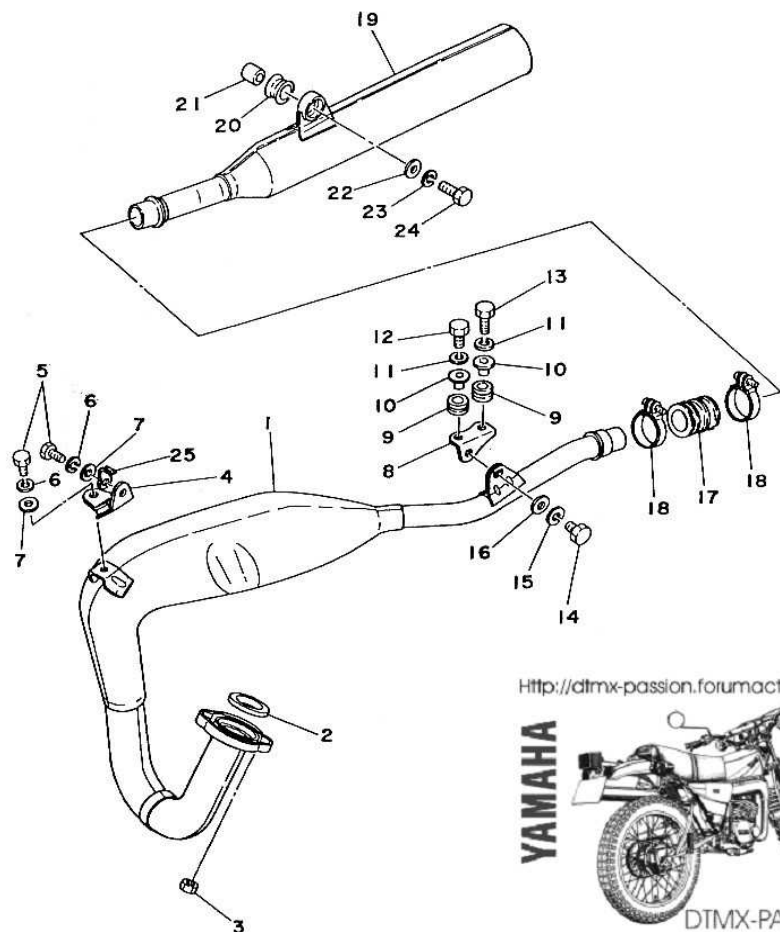
[Http://dtmx-passion.forumactif.com/](http://dtmx-passion.forumactif.com/)



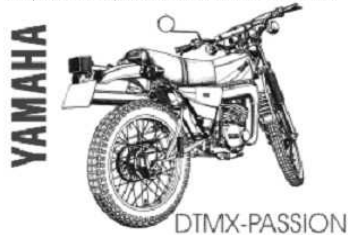
[Http://dtmx-passion.forumactif.com/](http://dtmx-passion.forumactif.com/)



Fig. 12 ECHAPPEMENT



[Http://dtmx-passion.forumactif.com/](http://dtmx-passion.forumactif.com/)

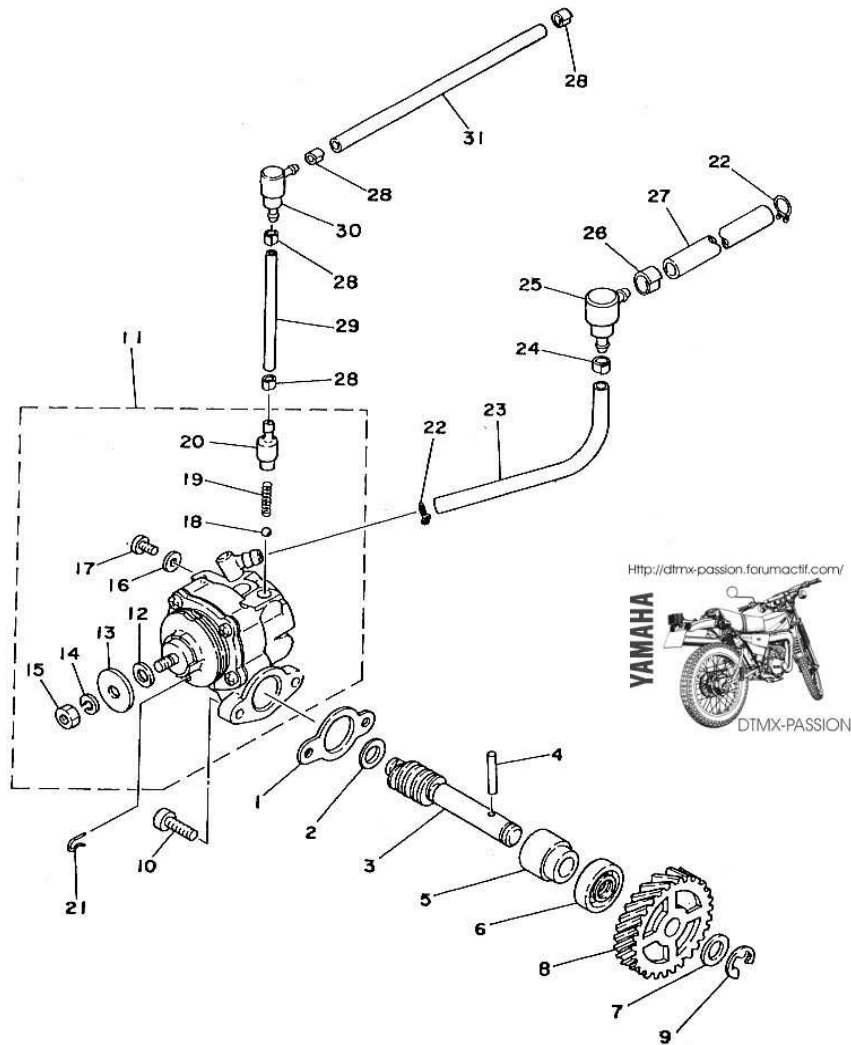


N° Réf	No. Pièce	Description	Qté	Applicable à partir de la machine No.	Remarques
12- 1	2A8-14610-01	POT D'ECHAPPEMENT -----	1		
12- 2	152-14613-00	JOINT, tuyau d'échappement -----	1		
12- 3	95301-06600	ECROU, 6 pans -----	2		
12- 4	2A6-14772-00	SUPPORT, pot d'échappement 1-2 ----	1		
12- 5	97301-08016	BOULON, 6 pans -----	2		
12- 6	92901-08100	RONDELLE, élastique -----	2		
12- 7	92901-08600	RONDELLE, plaque -----	2		
12- 8	1W2-14771-00	SUPPORT, pot d'échappement 1-1 ----	1		
12- 9	90480-14101	PASS-FIL (214-21638-00) -----	2		
12-10	90387-06388	ENTRETOISE (322-21544-00) -----	2		
12-11	92901-06100	RONDELLE, élastique -----	2		
12-12	97301-06025	BOLT, hexagon -----	1		
12-13	97301-06030	BOULON, 6 pans -----	1		
12-14	97301-08016	BOULON, 6 pans -----	1		
12-15	92901-08100	RONDELLE, élastique -----	1		
12-16	92901-08600	RONDELLE, plaque -----	1		
12-17	1W2-14714-00	JOINT, pot d'échappement -----	1		
12-18	90460-37026	BRIDE, tube flexible (396-14456-00) -	2		
12-19	2A8-14753-00	SILENCIEUX -----	1		
12-20	565-14747-00	AMORTISSEUR, pot d'échappement ----	1		
12-21	90387-08258	ENTRETOISE (8,3-15-15) -----	1		
12-22	90201-08113	RONDELLE, plaque (611-48556-30) ----	1		
12-23	92901-08100	RONDELLE, élastique -----	1		
12-24	97301-08030	BOULON, 6 pans -----	1		
12-25	2A6-83596-00	COLLIER DE SERRAGE -----	1		

[Http://dtmx-passion.forumactif.com/](http://dtmx-passion.forumactif.com/)



Fig. 13 POMPE A HUILE

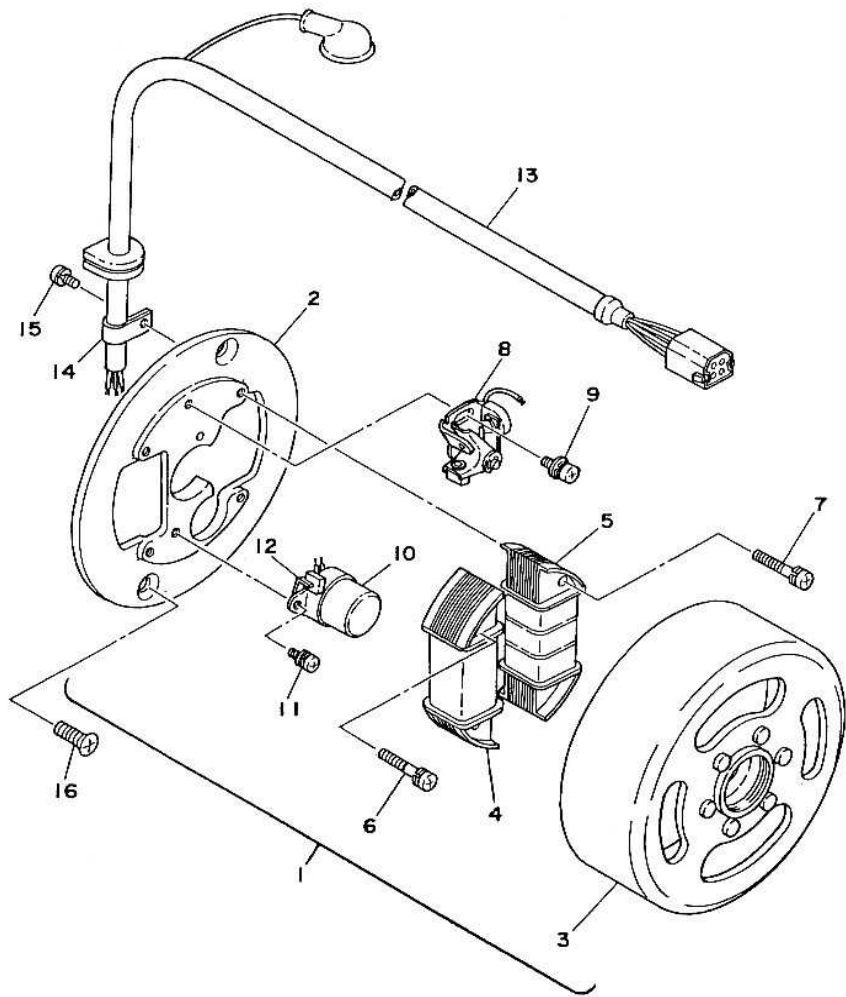


No. Réf	No. Pièce	Description	Qté	Applicable à partir de la machine No.	Remarques
13- 1	126-13116-00	JOINT, carter de pompe	1		
13- 2	90201-08624	RONDELLE, plaque	1		
13- 3	522-13175-01	ABBRE, hélicoïdal	1		
13- 4	93603-22028	GOUJON (3-21,8)	1		
13- 5	137-13176-00	METAL, vis hélicoïdale extérieure	1		
13- 6	93101-10002	GOUJON (5-10-22-7)	1		
13- 7	90201-10135	RONDELLE, plaque (102-10138-00)	1		
13- 8	2A6-13178-00	GEAR, driven (24D)	1		
13- 9	93430-08006	CIRCLIP (E-8)	1		
13-10	98501-05016	VIS à encoche	2		
13-11	2N0-13101-00	POMPE A HUILE	1		
13-12	137-13137-00-03	CALE, plongeur (5,8-10-0,3)	1	U.R	
	137-13137-00-05	CALE, plongeur (5,8-10-0,5)			
	137-13137-00-10	CALE, plongeur (5,8-10-1,0)			
13-13	137-13138-01	PLAQUE, réglage	1		
13-14	92901-05100	RONDELLE, élastique	1		
13-15	95301-05600	ECROU, hexagonal	1		
13-16	90430-04004	JOINT (137-13187-00)	1		
13-17	98901-04008	VIS, serrage	1		
13-18	93505-32002	BILLE (5/32")	1		
13-19	90501-02018	RESSORT (278-13169-00)	1		
13-20	402-13552-00	PUIT	1		
13-21	363-13133-01	JONC, plongeur	1		
13-22	90467-08003	JONC (101-24356-00)	2		
13-23	90445-07219	TUYAU (4,2-100)	1		
13-24	90468-02025	JONC	1		
13-25	2A6-13115-01	CONNECTEUR, tuyau d'aspiration	1		
13-26	90468-02078	JONC	1		
13-27	90445-09100	TUYAU (654-24313 5-260)	1		
13-28	90468-02033	JONC (214-13164-00)	4		
13-29	90445-05018	TUYAU (257-13161-00 3-65)	1		
13-30	2A6-13164-01	CONNECTEUR, tuyau de refoulement	1		
13-31	90445-05023	TUYAU (248-13161-01 3-130)	1		

http://dtmx-passion.forumactif.com/



Fig. 14 VOLANT MAGNETIQUE



No. Réf	No. Pièce	Description	Qté	Applicable à partir de la machine No.	Remarques
14- 1	2A6-81300-20	VOLANT MAGNETIQUE	1		
14- 2	2A6-81309-20	SUPPORT, volant	1		
14- 3	2A6-81350-20	ROTOR	1		
14- 4	2A6-81312-20	BOBINE, courant alimentation	1		
14- 5	2A6-81313-20	BOBINE D'ECLAIRAGE	1		
14- 6	110-81348-21	VIS à encoche (4-25)	2		
14- 7	98501-04030	VIS à encoche (4-30)	2		
14- 8	2A6-81321-20	RUPTER	1		
14- 9	110-81346-21	VIS à encoche (4-10)	1		
14-10	1K8-81325-20	CONDENSATEUR	1		
14-11	110-81347-21	VIS à encoche (4-10)	1		
14-12	116-81331-20	GRAISSEUR	1		
14-13	2A6-81315-20	FIL CONDUCTEUR	1		
14-14	104-81328-20	BRIDE, conducteur	1		
14-15	110-81345-21	VIS à encoche (4-6)	1		
14-16	92701-06012	VIS à tête plate	2		

<http://dtmx-passion.forumactif.com/>

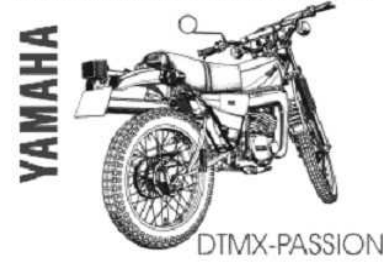
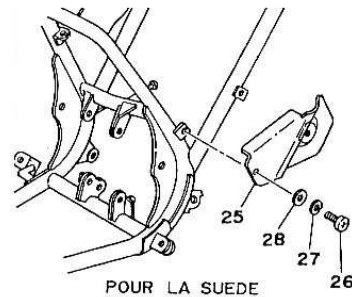
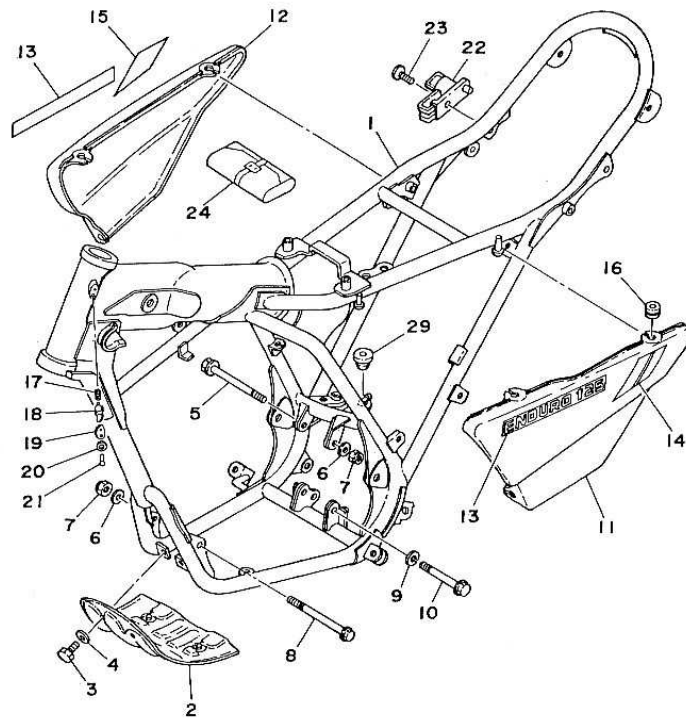




Fig. 15 CADRE - COUVERCLE LATERAL



No. Réf	No. Pièce	Description	Qté	1	2	3	4	5	6	7	8	9	10	11	12	13	14	15	16	17	18	19	20	21	22	23	24	25	26	27	28	29	Remarques
15-16	90480-12053	PASSE-FIL -----	6	X	X	X	X	X	X	X	X	X	X	X	X	X	X	X	X	X	X	X	X	X	X	X	X	X	X	X	X	X	
15-17	*	RESSORT, conique -----	1	X																													
	90502-09024	RESSORT, conique -----	1	X																													
15-18	*	ANTI-VOL DE GUIDON -----	1	X																													
	2A6-23408-00	ANTI-VOL DE GUIDON -----	1	X																													
15-19	134-23484-10	CHAPEAU, blocage guidon -----	1	X																													
	584-23484-01	CHAPEAU, blocage guidon -----	1	X																													
15-20	90206-04003	RONDELLE, ondulée (214-23488-00) -----	1	X	X	X	X	X	X	X	X	X	X	X	X	X	X	X	X	X	X	X	X	X	X	X	X	X	X	X	X	X	
15-21	90269-04003	RIVET (214-23483-00) -----	1	X	X	X	X	X	X	X	X	X	X	X	X	X	X	X	X	X	X	X	X	X	X	X	X	X	X	X	X	X	
15-22	2A6-21308-00	CROCHET à casque -----	1	X	X	X	X	X	X	X	X	X	X	X	X	X	X	X	X	X	X	X	X	X	X	X	X	X	X	X	X	X	
15-23	92701-06018	VIS à tête fraisée -----	1	X	X	X	X	X	X	X	X	X	X	X	X	X	X	X	X	X	X	X	X	X	X	X	X	X	X	X	X	X	
15-24	2A6-28100-10	TROUSSE à outils -----	1	X	X	X	X	X	X	X	X	X	X	X	X	X	X	X	X	X	X	X	X	X	X	X	X	X	X	X	X	X	
15-25	2A8-21731-00-33	COUVERCLE, latéral 3 -----	1																														Yamaha Black
15-26	98501-06012	VIS à encoche -----	2																														
15-27	92901-06100	RONDELLE, élastique -----	2																														
15-28	92901-06600	RONDELLE, plaque -----	2																														
15-29	90480-18171	PASSE-FIL -----	1	X	X	X	X	X	X	X	X	X	X	X	X	X	X	X	X	X	X	X	X	X	X	X	X	X	X	X	X	X	

<http://dtmx-passion.forumactif.com/>



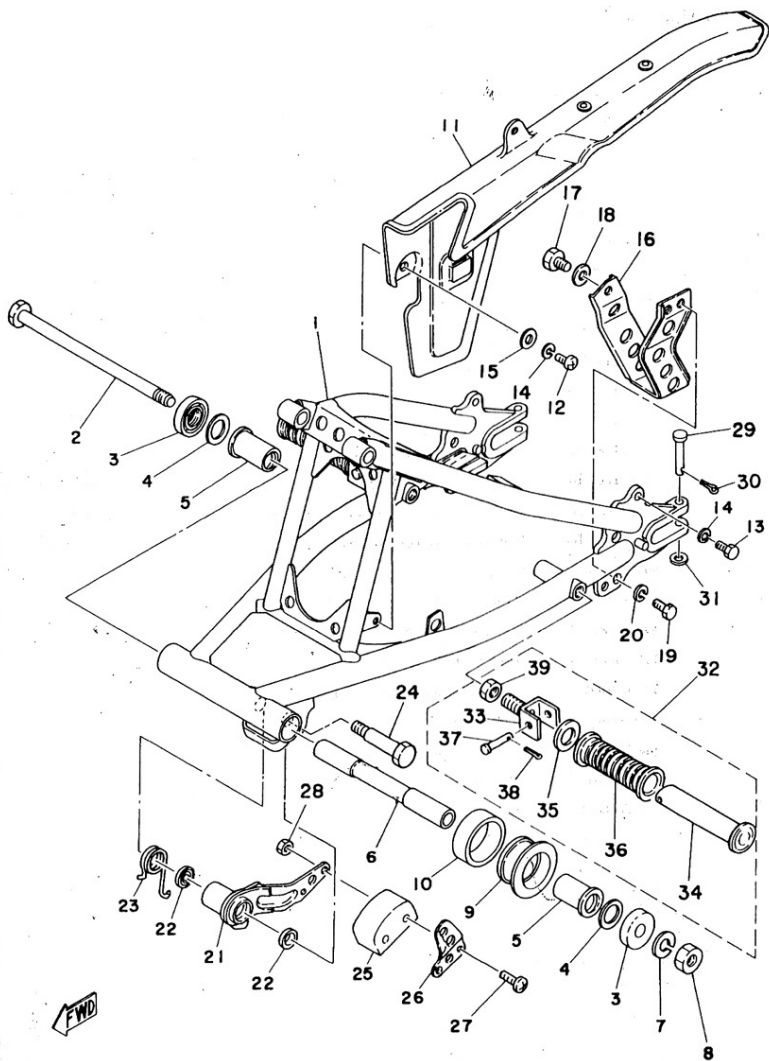
\* Les pièces repérées avec \* dans la colonne des No. Pièce ne sont pas fournies par Yamaha, elles doivent être obtenues localement.

<http://dtmx-passion.forumactif.com/>





Fig.16 BRAS ARRIERE • CARTER DE CHAINE



43

No. Réf	No. Pièces	Description	Qté	Applicable à partir de la machine No.	Remarques
16- 1	2A6-22110-00-33	BRAS ARRIER	1		Yamaha Black
16- 2	537-22141-01	AXE, bras ar.	1		
16- 3	401-22128-01	COUVERCLE, butée	2		
16- 4	401-22127-00	CALE	U.N		
16- 5	90386-18028	BOUILLE 1 (401-22123-00)	2		
16- 6	403-22124-00	BOUILLE 2	1		
16- 7	92901-12100	RONDELLE, élastique	1		
16- 8	90185-12046	ECROU U	1		
16- 9	2A6-22151-00	JOINT, protection 1	1		
16-10	2A6-22152-00	JOINT, protection 2	1		
16-11	2A6-22311-00	CARTER de chaîne	1		Yamaha Black
16-12	98501-05015	VIS à encoche	2		
16-13	97301-05012	BOULON, 6 pans	1		
16-14	92901-05100	RONDELLE, élastique	3		
16-15	90201-05036	RONDELLE, plaque (838-77218-00)	2		
16-16	2A6-22318-00	GARDE, chaîne	1		
16-17	97301-08012	BOULON, 6 pans	1		
16-18	92901-08100	RONDELLE, élastique	1		
16-19	97301-06016	BOULON, 6 pans	2		
16-20	92901-06100	ROUDELLE, élastique	2		
16-21	2A6-22179-00	BRAS, tenseur à chaîne	1		
16-22	93104-14044	JOINT D'HUILE (50-14-20-3)	2		
16-23	90508-35350	RÉSSORT, torsion	1		
16-24	90109-10483	BOULON	1		
16-25	1W1-22178-10	TENDEUR de chaîne	1		
16-26	1W1-22187-00	GARDE, chaîne	1		
16-27	98501-05035	VIS à encoche	2		
16-28	95301-05700	ECROU, hexagonal	2		
16-29	91701-06042	AXE d'articulation	2		
16-30	91401-20012	GOUPILLE, fendue	2		
16-31	92901-06600	RONDELLE, plaque	2		
16-32	120-27430-02	REPOSE-PIED ARRIERE	2		
16-33	120-27432-02	SUPPORT, repose-pied arrière	2		

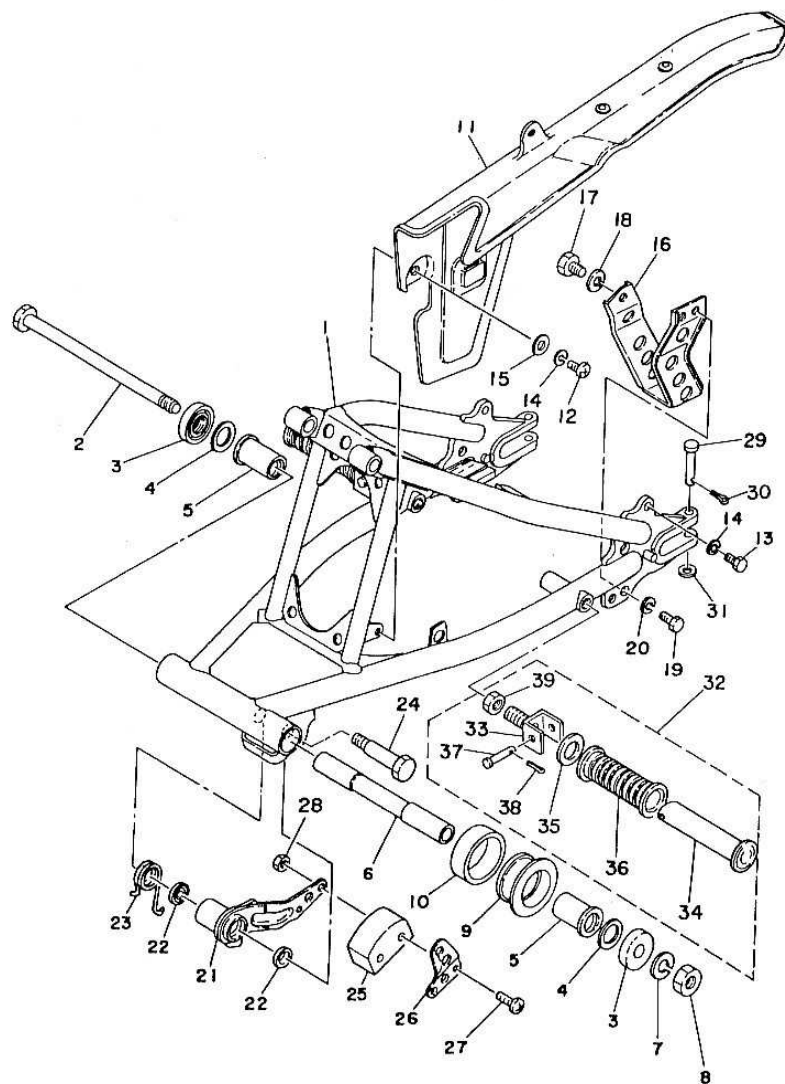
YAMAHA MOTOR CO., LTD.

44

<http://dtmx.passion.forumactif.com/>

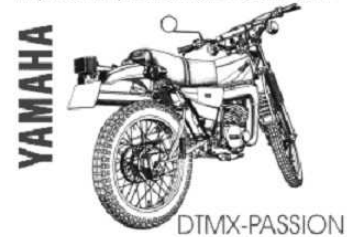


Fig.16 BRAS ARRIERE • CARTER DE CHAINE



No. Réf	No. Pièce	Description	Qté	Applicable à partir de la machine No.	Remarques
16-34	120-27431-00	. BRAS, repos-pied arrière -----	2		
16-35	90201-20279	. RONDELLE, plaque -----	2		
16-36	120-27433-00	. GARNITURE, repos-pied arrière ----	2		
16-37	90240-06009	. AXE, avec trou -----	2		
16-38	91401-16015	. GOUPILLE, tendue -----	2		
16-39	95301-12700	. ECROU, hexagonal -----	2		

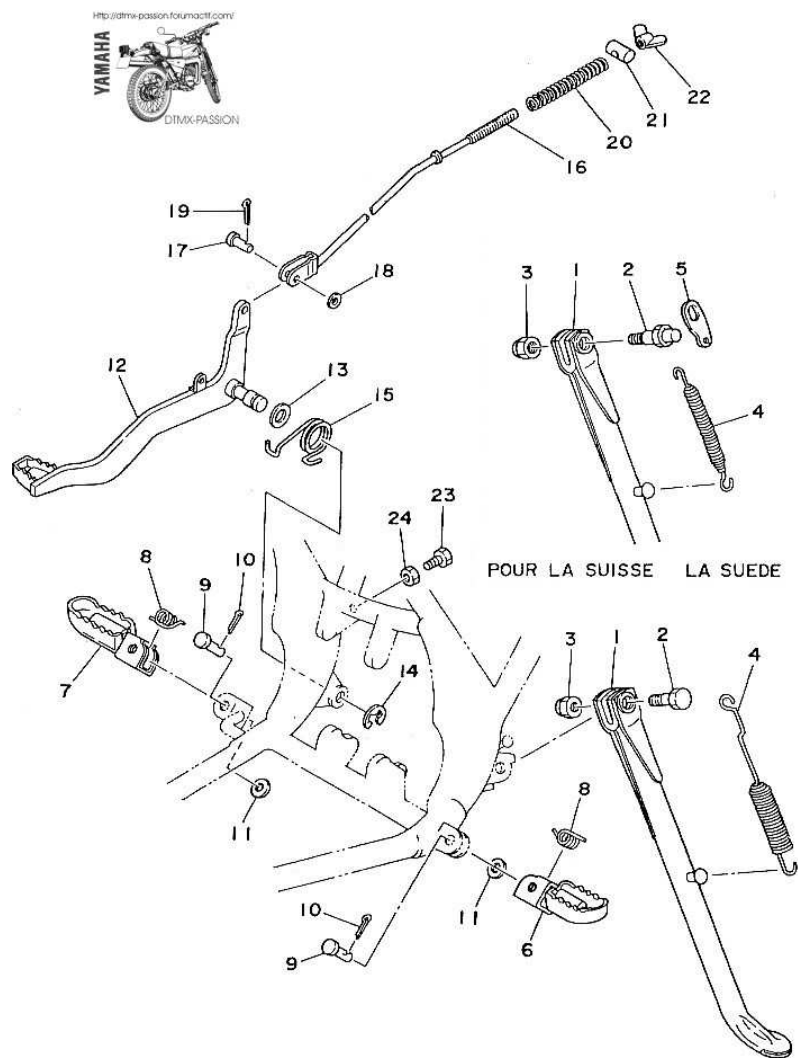
[Http://dtmx-passion.forumactif.com/](http://dtmx-passion.forumactif.com/)



[Http://dtmx-passion.forumactif.com/](http://dtmx-passion.forumactif.com/)

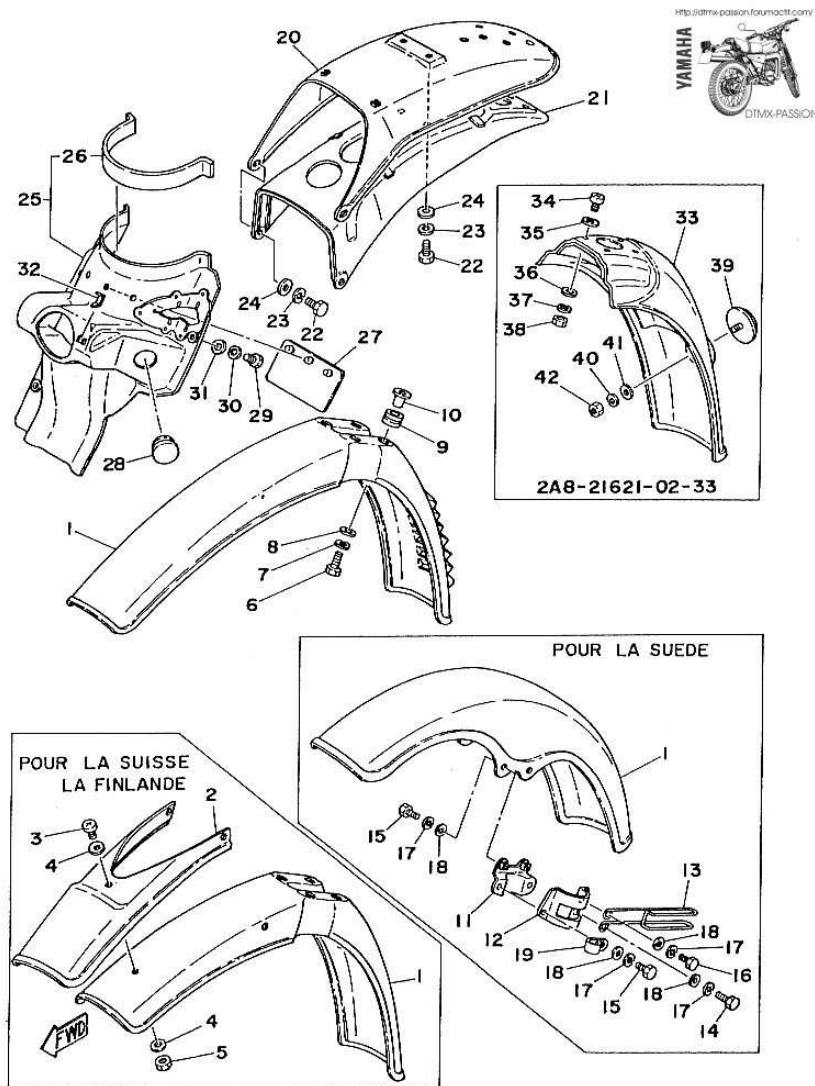


Fig. 18 BEQUILLE · REPOSE-PIEDS · PEDALE DE FREIN



No. Réf	No. Pièce	Description	Qté	Applicable à partir de la machine No.	Remarques
18- 1	1W1-27311-10	BEQUILLE, latérale	1		
	2A8-27311-00	BEQUILLE, latérale	1		pour la Suisse, la Suède
18- 2	90109-10473	BOULON	1		
	90109-10493	BOULON	1		pour la Suisse, la Suède
18- 3	90185-10037	ECROU	1		
18- 4	90507-29008	RESSORT, tension	1		
	90507-29019	RESSORT, tension	1		
18- 5	458-27315-00	BIELLETTA	1		pour la Suisse, la Suède
18- 6	1M1-27411-02-33	REPOS-PIED, gauche	1		pour la Suisse, la Suède
18- 7	1M1-27421-02-33	REPOS-PIED, droit	1		Yamaha Black
18- 8	90508-20023	RESSORT, torsion (214-27426-00)	2		Yamaha Black
18- 9	91701-08038	AXE d'articulation	2		
18-10	91401-25012	GOUPILLE, fendue	2		
18-11	92901-08600	RONDELLE, plaque	2		
18-12	2A6-27211-00-33	PEDALE, frein	1		Yamaha Black
18-13	90201-14212	RONDELLE, plaque (611-44126-00)	1		
18-14	93430-10015	CIRCLIP	1		
18-15	90508-32354	RESSORT, tension	1		
18-16	1W2-27231-00	TIGE, frein	1		
18-17	90240-06006	AXE, avec trou (248-27228-00)	1		
18-18	92901-06200	RONDELLE, plate	1		
18-19	91401-25012	GOUPILLE, fendue	1		
18-20	90501-10245	RESSORT, compression (180-27236-00)	1		
18-21	90249-12008	BROCHE (156-27237-00)	1		
18-22	90175-06013	ECROU à oreilles	1		
18-23	97301-06020	BOULON, 6 pans	1		
18-24	95301-06700	ECROU, hexagonal	1		

Fig. 19 GARDE-BOUE AVANT · GARDE-BOUE ARRIERE

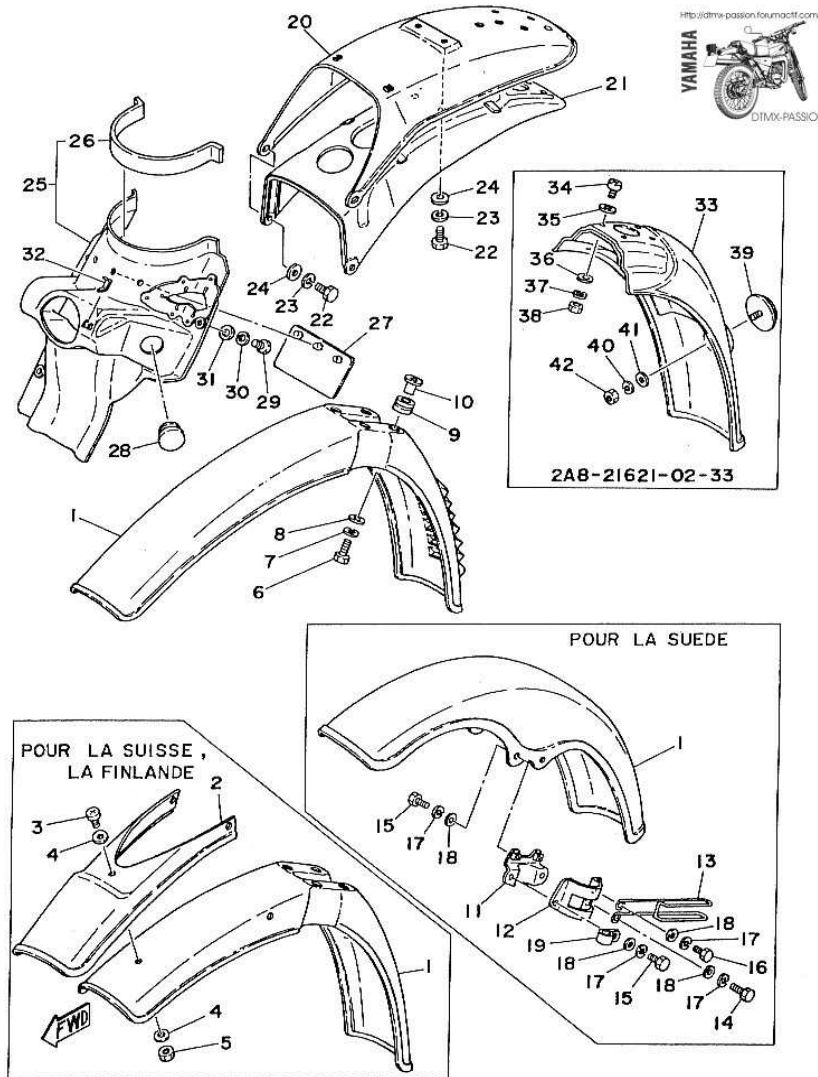


No. Réf	No. Pièce	Description	Qté	Pays											Remarques			
				1. Italie	2. Belgique	3. Espagne	4. France	5. Allemagne	6. Hollande	7. Suisse	8. Suède	9. Danemark	10. Autriche	11. Angleterre				
19- 1	2X1-21511-00	GARDE-BOUE, avant	1	x	x							x						Clean White
	2X1-21511-10	GARDE-BOUE, avant	1	x	x							x						Yamaha Black
	2X1-21511-20	GARDE-BOUE, avant	1	x	x							x						Sunshine Red
	2X1-21511-30	GARDE-BOUE, avant	1	x	x							x						French Blue
	2A8-21511-00	GARDE-BOUE, avant	1									x		x				Clean White
	2A8-21511-10	GARDE-BOUE, avant	1									x		x				Yamaha Black
	2A8-21511-20	GARDE-BOUE, avant	1									x		x				Sunshine Red
	2A8-21511-50	GARDE-BOUE, avant	1									x		x				French Blue
	493-21510-00-36	GARDE-BOUE, avant	1											x				Clean White
	2A8-21510-40	GARDE-BOUE, avant	1											x				Yamaha Black
	2A8-21510-50	GARDE-BOUE, avant	1											x				Sunshine Red
	2X1-21510-40	GARDE-BOUE, avant	1											x				French Blue
	19- 2	2A8-21551-00	COUVERTURE, garde-boue	1									x		x			Clean White
19- 3	98901-04012	VIS, serrage	3									x		x				
19- 4	92901-04600	RONDELLE, plaque	6									x		x				
19- 5	95301-04600	ECROU, 6 pans	3									x		x				
19- 6	97301-06025	BOULON, 6 pans	4	x	x							x	x	x				
19- 7	92901-06100	RONDELLE, élastique	4	x	x							x	x	x				
19- 8	90201-06067	RONDELLE, plaque	4	x	x							x	x	x				
19- 9	90480-14198	PASSE-FIL	4	x	x							x	x	x				
19-10	90387-06388	COLLIER (322-21544-00)	4	x	x							x	x	x				
19-11	2A8-21512-00	SUPPORT, garde-boue	2											x				
19-12	2A8-21514-00	SUPPORT, garde-boue	2											x				
19-13	1E6-23318-10	SUPPORT, fil	1											x				
19-14	97301-06018	BOULON, 6 pans	1											x				
19-15	97301-06016	BOULON, 6 pans	7											x				
19-16	97301-06012	BOULON, 6 pans	1											x				
19-17	92901-06100	RONDELLE, élastique	9											x				
19-18	92901-06600	RONDELLE, plaque	9											x				
19-19	90465-08028	COLLIER DE SERRAGE	1											x				

Http://dtmx-passion.forumactif.com/



Fig. 19 GARDE-BOUE AVANT · GARDE-BOUE ARRIERE

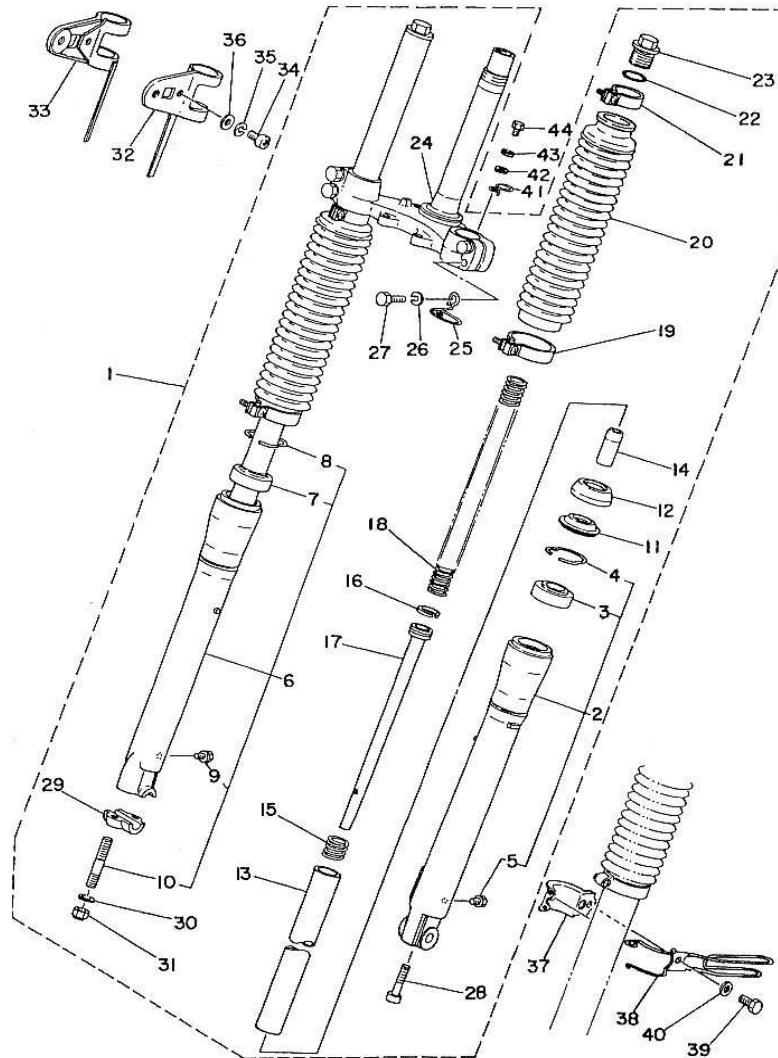


No. Réf	No. Pièce	Description	Qté	1 France	2 Belgique	3 Suisse	4 Finlande	5 Danemark	6 Autriche	7 Angleterre	8 Italie	Remarques
19-20	2A8-21611-40	GARDE-BOUE, arrière	1		X	X	X					Clean White
	2A8-21611-50	GARDE-BOUE, arrière	1		X	X	X					Yamaha Black
	2A8-21611-60	GARDE-BOUE, arrière	1		X	X	X					Sunshine Red
	2X1-21611-10	GARDE-BOUE, arrière	1		X	X	X					French Blue
	2A8-21611-80	GARDE-BOUE, arrière	1	X	X		X					Clean White
	2A8-21611-90	GARDE-BOUE, arrière	1	X	X		X					Yamaha Black
	2A8-21611-A0	GARDE-BOUE, arrière	1	X	X		X					Sunshine Red
	2X1-21611-00	GARDE-BOUE, arrière	1	X	X		X					French Blue
19-21	2A6-21617-00	ARMATURE, garde-boue arrière	1	X	X		X					
	2A8-21617-00	ARMATURE, garde-boue arrière	1		X		X	X				
19-22	97301-06016	BOULON, 6 pans	4	X	X	X	X	X				
19-23	92901-06100	RONDELLE, élastique	4	X	X	X	X	X				
19-24	92901-06600	RONDELLE, plaque	4	X	X	X	X	X				
19-25	2A6-21620-02	GARDE-BOUE	1	X	X	X	X	X				
19-26	2A6-21639-00	AMORTISSEUR	1	X	X	X	X	X				
19-27	1M1-21621-00	TRAPPE	1	X	X	X	X	X				
19-28	90480-01254	PASSE-FIL	2	X	X	X	X	X				
19-29	97301-06016	BOULON, 6 pans	3	X	X	X	X	X				
19-30	92901-06100	RONDELLE, élastique	3	X	X	X	X	X				
19-31	90201-06067	RONDELLE, plaque	3	X	X	X	X	X				
19-32	2A6-21637-00	COLLIER DE SERRAGE	1	X	X	X	X	X				
19-33	2A8-21621-02-33	TRAPPE	1		X	X	X					Yamaha Black
19-34	92501-06020	VIS à encoche	2		X	X	X					
19-35	90201-06067	RONDELLE, plaque (822-14475-00)	2		X	X	X					
19-36	90201-07081	RONDELLE, plaque (808-77525-00)	2		X	X	X					
19-37	92901-06100	RONDELLE, élastique	2		X	X	X					
19-38	95301-06600	ECROU, 6 pans	2		X	X	X					
19-39	449-85131-01	REFLECTEUR	1		X	X	X					
19-40	92901-05100	RONDELLE, élastique	1		X	X	X					
19-41	92901-05200	RONDELLE, plate	1		X	X	X					
19-42	95301-05600	ECROU, 6 pans	1		X	X	X					

Http://dtmx-passion.forumactif.com/

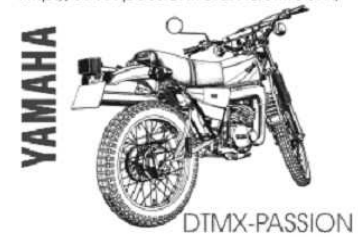


Fig. 20 FOURCHE AVANT



No. Réf	No. Pièce	Description	Qté	1	2	3	4	5	6	7	8	9	10	11	12	13	14	15	16	17	18	19	20	21	22	23	24	25	26	27	28	29	30	31	32	33	34	35	36	37	38	39	40	41	42	43	44	Remarques
20-27	2A6-23346-00	. BOULON	4	x	x	x	x	x	x	x	x	x	x	x	x	x	x	x	x	x	x	x	x	x	x	x	x	x	x	x	x	x	x	x	x	x	x	x	x	x	x	x	x	x	x			
20-28	1E7-23181-00	. BOULON	2	x	x	x	x	x	x	x	x	x	x	x	x	x	x	x	x	x	x	x	x	x	x	x	x	x	x	x	x	x	x	x	x	x	x	x	x	x	x	x	x	x	x			
20-29	2A6-23167-00	. SUPPORT, ax1	1	x	x	x	x	x	x	x	x	x	x	x	x	x	x	x	x	x	x	x	x	x	x	x	x	x	x	x	x	x	x	x	x	x	x	x	x	x	x	x	x	x	x			
20-30	92901-08600	. RONDELLE, plaque	2	x	x	x	x	x	x	x	x	x	x	x	x	x	x	x	x	x	x	x	x	x	x	x	x	x	x	x	x	x	x	x	x	x	x	x	x	x	x	x	x	x				
20-31	90185-08054	. ECROU U	2	x	x	x	x	x	x	x	x	x	x	x	x	x	x	x	x	x	x	x	x	x	x	x	x	x	x	x	x	x	x	x	x	x	x	x	x	x	x	x	x					
20-32	2A6-84118-00	SUPPORT, phare 1	1	x	x	x	x	x	x	x	x	x	x	x	x	x	x	x	x	x	x	x	x	x	x	x	x	x	x	x	x	x	x	x	x	x	x	x	x	x	x	x	x					
20-33	2A6-84119-00	SUPPORT, phare 2	1	x	x	x	x	x	x	x	x	x	x	x	x	x	x	x	x	x	x	x	x	x	x	x	x	x	x	x	x	x	x	x	x	x	x	x	x	x	x	x	x					
20-34	92501-06020	VIS à encoche	2	x	x	x	x	x	x	x	x	x	x	x	x	x	x	x	x	x	x	x	x	x	x	x	x	x	x	x	x	x	x	x	x	x	x	x	x	x	x	x	x					
20-35	92901-06100	RONDELLE, élastique	2	x	x	x	x	x	x	x	x	x	x	x	x	x	x	x	x	x	x	x	x	x	x	x	x	x	x	x	x	x	x	x	x	x	x	x	x	x	x	x	x					
20-36	92901-06200	RONDELLE, plate	2	x	x	x	x	x	x	x	x	x	x	x	x	x	x	x	x	x	x	x	x	x	x	x	x	x	x	x	x	x	x	x	x	x	x	x	x	x	x	x	x					
20-37	2A6-23319-00	PORTE-FIL 2	1	x	x	x	x	x	x	x	x	x	x	x	x	x	x	x	x	x	x	x	x	x	x	x	x	x	x	x	x	x	x	x	x	x	x	x	x	x	x	x	x					
20-38	2A6-23318-00	PORTE-FIL 1	1	x	x	x	x	x	x	x	x	x	x	x	x	x	x	x	x	x	x	x	x	x	x	x	x	x	x	x	x	x	x	x	x	x	x	x	x	x	x	x						
20-39	97301-06020	BOULON, 6 pans	1	x	x	x	x	x	x	x	x	x	x	x	x	x	x	x	x	x	x	x	x	x	x	x	x	x	x	x	x	x	x	x	x	x	x	x	x	x	x	x						
20-40	92901-06200	RONDELLE, plaque	1	x	x	x	x	x	x	x	x	x	x	x	x	x	x	x	x	x	x	x	x	x	x	x	x	x	x	x	x	x	x	x	x	x	x	x	x	x	x	x						
20-41	2A6-83595-00	COLLIER DE SERRAGE	1	x	x	x	x	x	x	x	x	x	x	x	x	x	x	x	x	x	x	x	x	x	x	x	x	x	x	x	x	x	x	x	x	x	x	x	x	x	x	x						
20-42	92901-06600	RONDELLE, plaque	1	x	x	x	x	x	x	x	x	x	x	x	x	x	x	x	x	x	x	x	x	x	x	x	x	x	x	x	x	x	x	x	x	x	x	x	x	x	x	x						
20-43	92901-06100	RONDELLE, élastique	1	x	x	x	x	x	x	x	x	x	x	x	x	x	x	x	x	x	x	x	x	x	x	x	x	x	x	x	x	x	x	x	x	x	x	x	x	x	x	x						
20-44	97301-06012	RONLON, 6 pans	1	x	x	x	x	x	x	x	x	x	x	x	x	x	x	x	x	x	x	x	x	x	x	x	x	x	x	x	x	x	x	x	x	x	x	x	x	x	x	x						

<http://dtmx-passion.forumactif.com/>



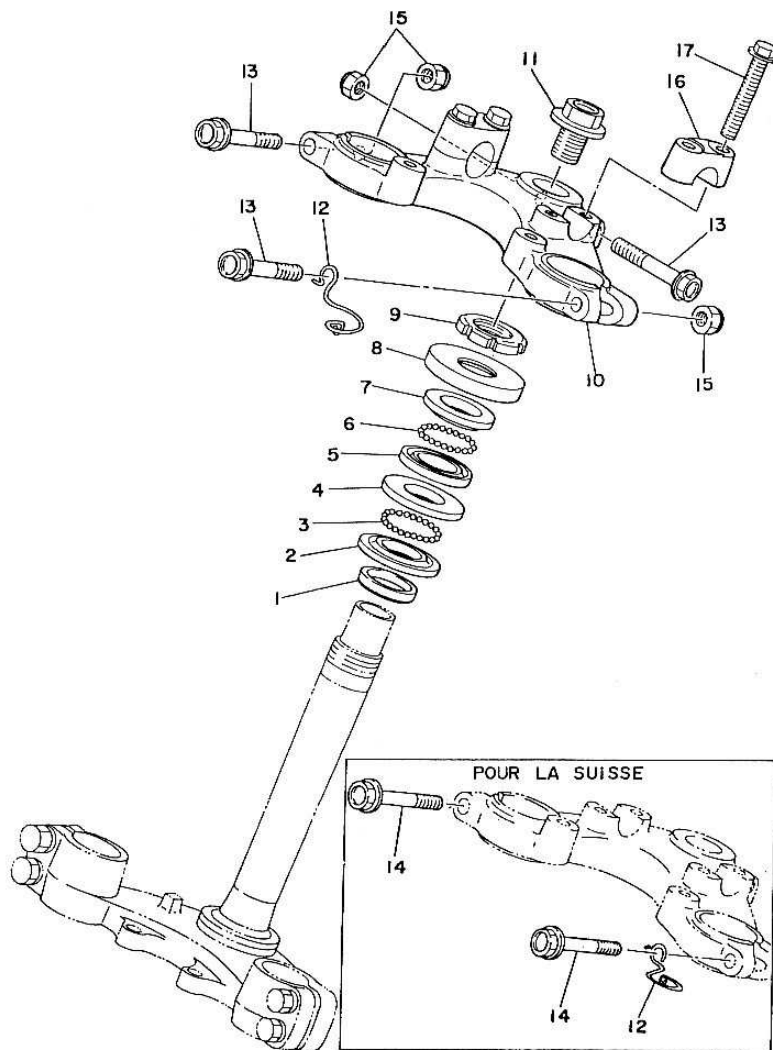
<http://dtmx-passion.forumactif.com/>



Mise à jour : 17/10/2008

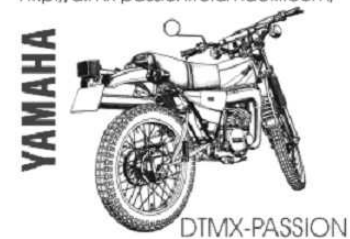
29/52

Fig. 21 DIRECTION



No. Réf	No. Pièce	Description	Qté	Applicable à partir de la machine No.	Remarques
21- 1	164-23462-00	JOINT, poussière -----	1		
21- 2	156-23411-00	CUVETTE, bille 1 -----	1		
21- 3	93501-04011	BILLE (1/4") -----	19		
21- 4	156-23412-00	CUVETTE, bille 2 -----	1		
21- 5	122-23412-00	CUVETTE, bille 2 -----	1		
21- 6	93503-16010	BILLE (3/16") -----	22		
21- 7	122-23411-00	CUVETTE, bille 1 -----	1		
21- 8	583-23416-00	COUVERCLE, voie -----	1		
21- 9	90179-25033	ECROU (137-23454-00) -----	1		
21-10	2A6-23435-00-98	TE, supérieur -----	1		Low Gloss Black
21-11	90105-14060	BOULON, fixation de direction -----	1		
21-12	90468-20082	JONC -----	1		
	90468-20071	JONC -----	1		pour la Suisse
21-13	95811-08055	BOULON, bride -----	3		
	95811-08055	BOULON, bride -----	1		pour la Suisse
21-14	95811-08060	BOULON, bride -----	2		pour la Suisse
21-15	90185-08054	ECROU U -----	3		
21-16	1E6-23441-00	SUPPORT, supérieur guidon -----	2		
21-17	95821-08035	BOULON, bride -----	4		

[Http://dtmx-passion.forumactif.com/](http://dtmx-passion.forumactif.com/)

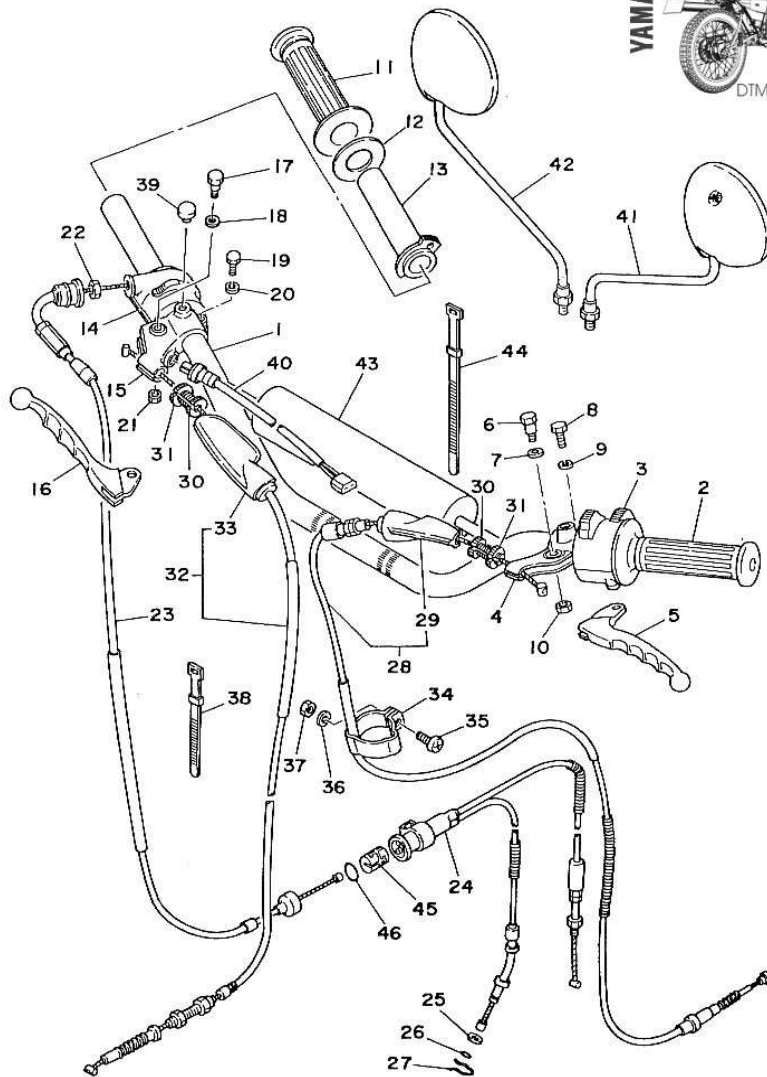


[Http://dtmx-passion.forumactif.com/](http://dtmx-passion.forumactif.com/)



Fig. 22 GUIDON • CABLES

<http://dtmx-passion.forumactif.com/>



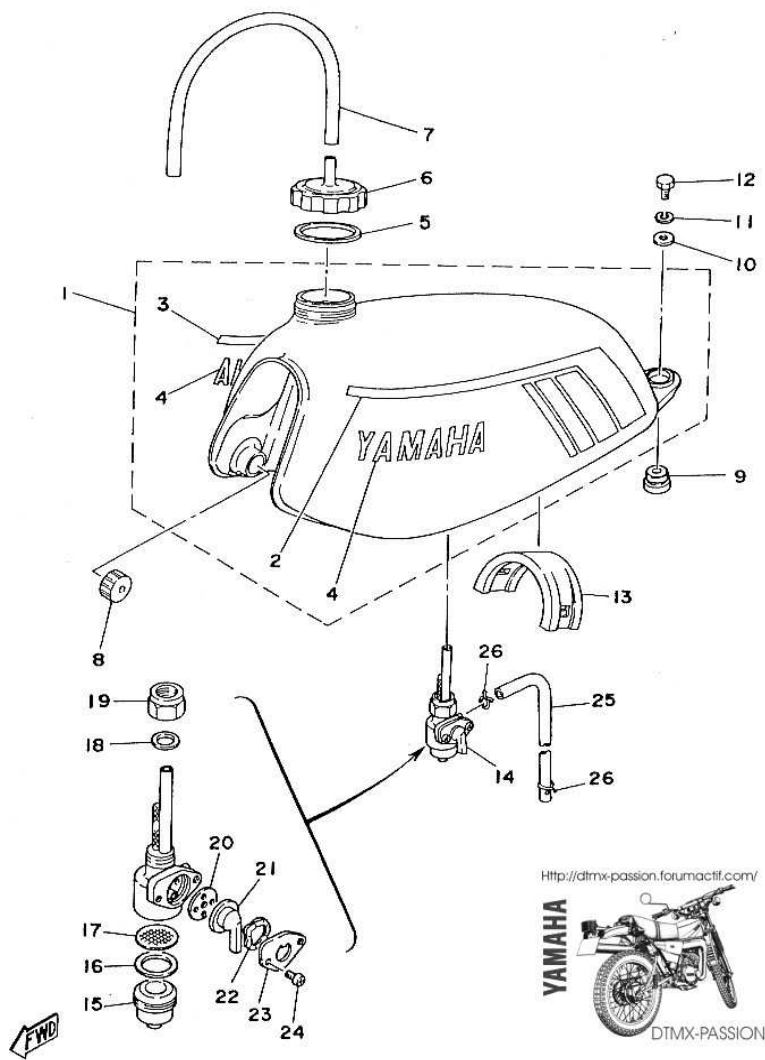
No. Réf	No. Pièce	Description	Qté	Applicable à partir de la machine No.	Remarques
22- 1	2A8-26111-00	GUIDON -----	1		
22- 2	1E6-26241-00	POIGNEE, gauche -----	1		
22- 3	1R7-83972-00	INTERRUPTEUR, guidon 4 -----	1		
22- 4	498-82911-00	SUPPORT, levier gauche -----	1		
22- 5	2N0-83912-20	LEVIER, gauche -----	1		
22- 6	90109-06410	BOULON -----	1		
22- 7	90201-08083	RONDELLE, plaque (156-27226-00) ----	1		
22- 8	97301-06022	BOULON, 6 pans -----	1		
22- 9	92901-06100	RONDELLE, élastique -----	1		
22-10	95601-06100	ECROU U -----	1		
22-11	1A0-26242-01	POIGNEE, droite -----	1		
22-12	1M1-26249-01	BAGUE -----	1		
22-13	434-26243-00	TUBE, guide -----	1		
22-14	1R6-83976-01	INTERRUPTEUR, guidon 1 -----	1		
22-15	361-82921-31	SUPPORT, levier droit -----	1		
22-16	2H0-83922-20	LEVIER, droit -----	1		
22-17	90109-06410	BOULON -----	1		
22-18	90201-08083	RONDELLE, plaque (156-27226-00) ----	1		
22-19	97301-06022	BOULON, 6 pans -----	1		
22-20	92901-06100	RONDELLE, élastique -----	1		
22-21	95601-06100	ECROU U -----	1		
22-22	90170-10038	ECROU, 6 pans -----	1		
22-23	2A6-26311-00	CABLE, d'accélérateur 1 (690mm) ----	1		
22-24	2A6-26312-00	CABLE, d'accélérateur 2 (165mm) ----	1		
22-25	92901-08600	RONDELLE, plaque -----	1		
22-26	93210-07100	JOINT TORIQUE -----	1		
22-27	90468-08086	CIRCLIP -----	1		
22-28	2A6-26335-01	CABE, embrayage (985mm) -----	1		
22-29	382-26372-01	. COUVERCLE, levier -----	1		
22-30	90123-08046	BOULON, réglage de câble -----	2		
22-31	90179-08148	ECROU (168-26344-00) -----	2		
22-32	2A6-26341-01	CABLE, frein (1165mm) -----	1		
22-33	498-26372-00	. COUVERCLE, levier -----	1		

<http://dtmx-passion.forumactif.com/>





Fig. 23 RESERVOIR A ESSENCE

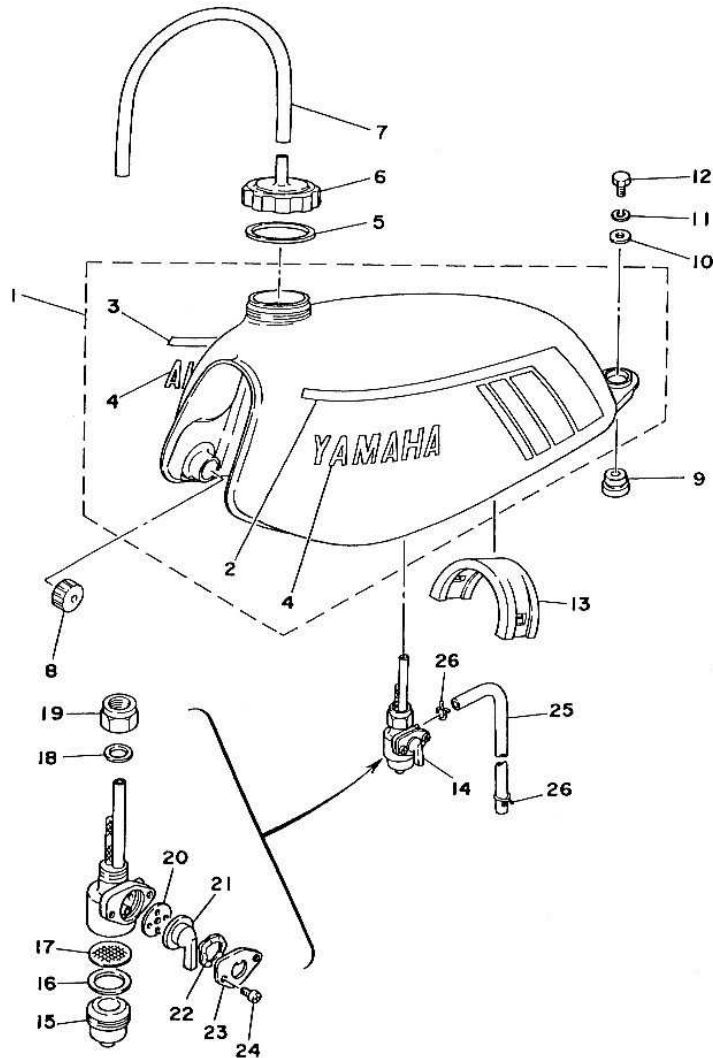


No. Réf	No. Pièce	Description	Qté	Applicable à partir de la machine No.	Remarques
23- 1	2A6-24110-00-X3	RESERVOIR A ESSENCE -----	1		Clean White
	2A6-24110-00-X4	RESERVOIR A ESSENCE -----	1		Yamaha Black
	2A6-24110-00-X5	RESERVOIR A ESSENCE -----	1		Sunshine Red
	2A6-24110-00-X6	RESERVOIR A ESSENCE -----	1		French Blue
23- 2	2X1-24244-00	. EMBLEME, réservoir à essence gauche -----	1		pour Clean White
23- 3	2X1-24245-00	. EMBLEME, réservoir à essence droit -----	1		
23- 2	2X1-24244-10	. EMBLEME, réservoir à essence gauche -----	1		pour Yamaha Black
23- 3	2X1-24245-10	. EMBLEME, réservoir à essence droit -----	1		
23- 2	2X1-24244-20	. EMBLEME, réservoir à essence gauche -----	1		pour Sunshine Red, French Blue
23- 3	2X1-24245-20	. EMBLEME, réservoir à essence droit -----	1		
23- 4	554-24161-00	. EMBLEME, essence -----	2		pour Clean White
	1X0-24161-00	. EMBLEME, essence -----	2		pour Yamaha Black, Sunshine Red, French Blue
23- 5	1W1-24612-00	JOINT, chapeau -----	1		
23- 6	2A6-24611-00	BOUCHON, réservoir à essence -----	1		
23- 7	90445-09115	TUYAU (214-21766-00 5-500) -----	1		
23- 8	278-24181-00	AMORTISSEUR, positionnement 1 -----	2		
23- 9	2A6-24181-00	AMORTISSEUR, positionnement 1 -----	2		
23-10	90201-06067	RONDELLE, plaque -----	2		
23-11	92901-06100	RONDELLE, élastique -----	2		
23-12	97301-06012	BOULON, 6 pans -----	2		
23-13	2A6-24182-00	AMORTISSEUR, positionnement 2 -----	1		
23-14	304-24500-05	ROBINET A ESSENCE -----	1		
23-15	132-24521-00	. CUVETTE, filtre -----	1		
23-16	132-24522-00	. JOINT, filtre -----	1		
23-17	304-24515-00	. TREMIS, filtre -----	1		
23-18	434-24532-00	. JOINT, écrou -----	1		
23-19	132-24531-00	. ECRou -----	1		
23-20	137-24523-00	. SOUPAPE -----	1		
23-21	447-24524-00	. MANETTE, robinet -----	1		
23-22	132-24518-00	. RONDELLE, ondulée -----	1		

<http://dtmx-passion.forumactif.com/>

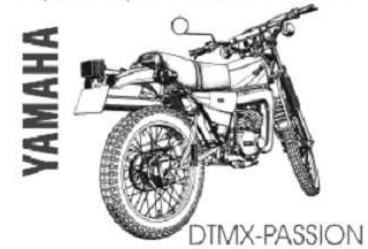


Fig. 23 RESERVOIR A ESSENCE



No. Réf	No. Pièce	Description	Qté	Applicable à partir de la machine No.	Remarques
23-23	447-24525-00	. PLAQUE, ajustage du levier -----	1		
23-24	98501-03006	. VIS à encoche -----	2		
23-25	90445-09086	TUYAU (5-170) -----	1		
23-26	90467-08003	JONC (101-24356-00) -----	2		

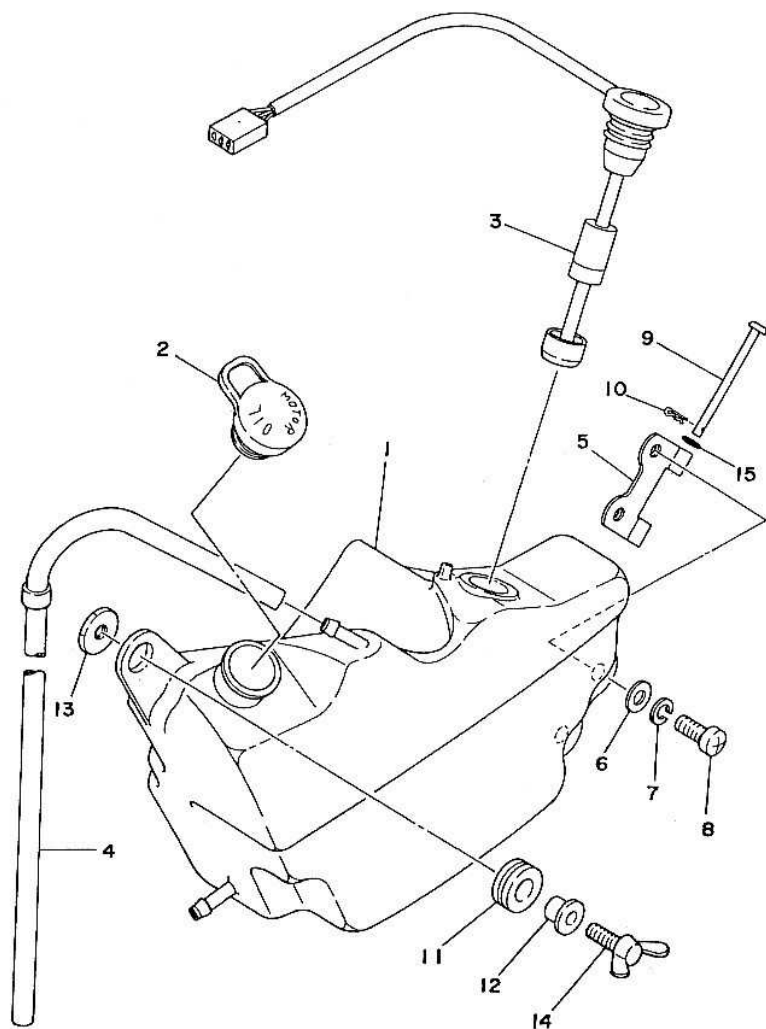
[Http://dtmx-passion.forumactif.com/](http://dtmx-passion.forumactif.com/)



[Http://dtmx-passion.forumactif.com/](http://dtmx-passion.forumactif.com/)

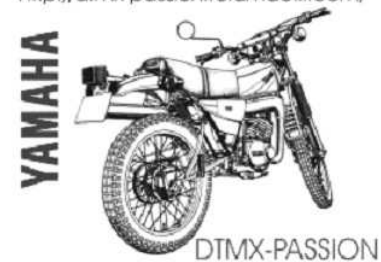


Fig. 24 RESERVOIR D'HUILE



No. Réf	No. Pièce	Description	Qté	Applicable à partir de la machine No.	Remarques
24- 1	2A6-21751-00	RESERVOIR, huile	1		
24- 2	1T9-21771-00	BOUCHON, réservoir à huile	1		
24- 3	1A0-85720-03	INDICATEUR NIVEAU HUILE	1		
24- 4	90445-09361	TUYAU (5-545)	1		
24- 5	2A6-21796-00	CHAARNIERE, resservoir à huile	1		
24- 6	90201-06067	RONDELLE, plaque	2		
24- 7	92901-06100	RONDELLE, élastique	2		
24- 8	92501-06015	VIS à encoche	2		
24- 9	91701-05050	BROCHE, d'articulation	1		
24-10	90468-10050	JONE (156-83525-00)	1		
24-11	90480-14102	PASSE-FIL (214-21717-00)	1		
24-12	90387-07391	COLLIER (437-21633-00)	1		
24-13	90179-06013	ECROU	1		
24-14	90122-06001	BOULON	1		
24-15	93210-04122	JOINT TORIQUE	1		

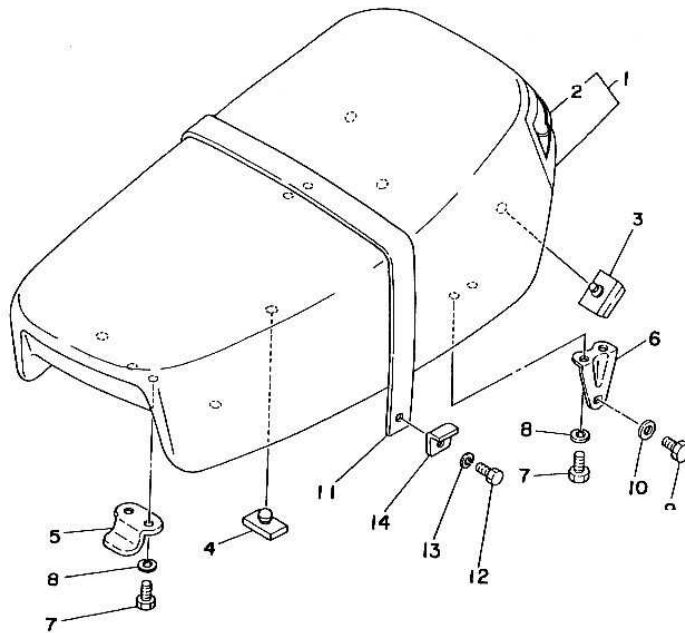
[Http://dtmx-passion.forumactif.com/](http://dtmx-passion.forumactif.com/)



[Http://dtmx-passion.forumactif.com/](http://dtmx-passion.forumactif.com/)

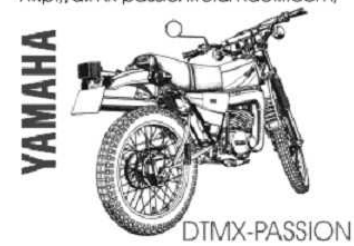


Fig. 25 SELLE



No. Réf	No. Pièce	Description	Qté	1 Allemagne	2 Autriche	3 Danemark	4 Finlande	5 Suède	6 Belgique	7 Suisse	8 Allemagne	9 Autriche	10 Danemark	11 Finlande	12 Suède	13 Belgique	14 Suisse	15 France	Remarques
25- 1	2A8-24770-90	SELLE DEMI-DOUBLE -----	1	x			x												
	2A8-24730-90	SELLE BI-PLACE -----	1	x			x												
25- 2	2A8-24771-00	. COUVERCLE, selle demi double	1	x			x												
	2A8-24731-00	. COUVERCLE, selle double ----	1	x			x												
25- 3	509-24724-00	AMORTISSEUR, selle 1 -----	4	x	x		x	x	x										
25- 4	214-24724-00	AMORTISSEUR, selle 1 -----	2	x	x		x	x	x										
25- 5	322-24748-00	SUPPORT, selle avant -----	1	x	x		x	x	x										
25- 6	2A6-24738-00	SUPPORT, selle arrière -----	2	x	x		x	x	x										
25- 7	97301-06012	BOULON, 6 pans -----	6	x	x		x	x	x										
25- 8	92901-06100	RONDELLE, élastique -----	6	x	x		x	x	x										
25- 9	97301-08012	BOULON, 6 pans -----	2	x	x		x	x	x										
25-10	92901-08600	RONDELLE, plaque -----	2	x	x		x	x	x										
25-11	2A8-24734-00	SANGLE -----	1	x	x		x	x	x										
25-12	97301-08020	BOULON, 6 pans -----	2	x	x		x	x	x										
25-13	92901-08100	RONDELLE, élastique -----	2	x	x		x	x	x										
25-14	2A8-24736-00	RONDELLE -----	2	x	x		x	x	x										

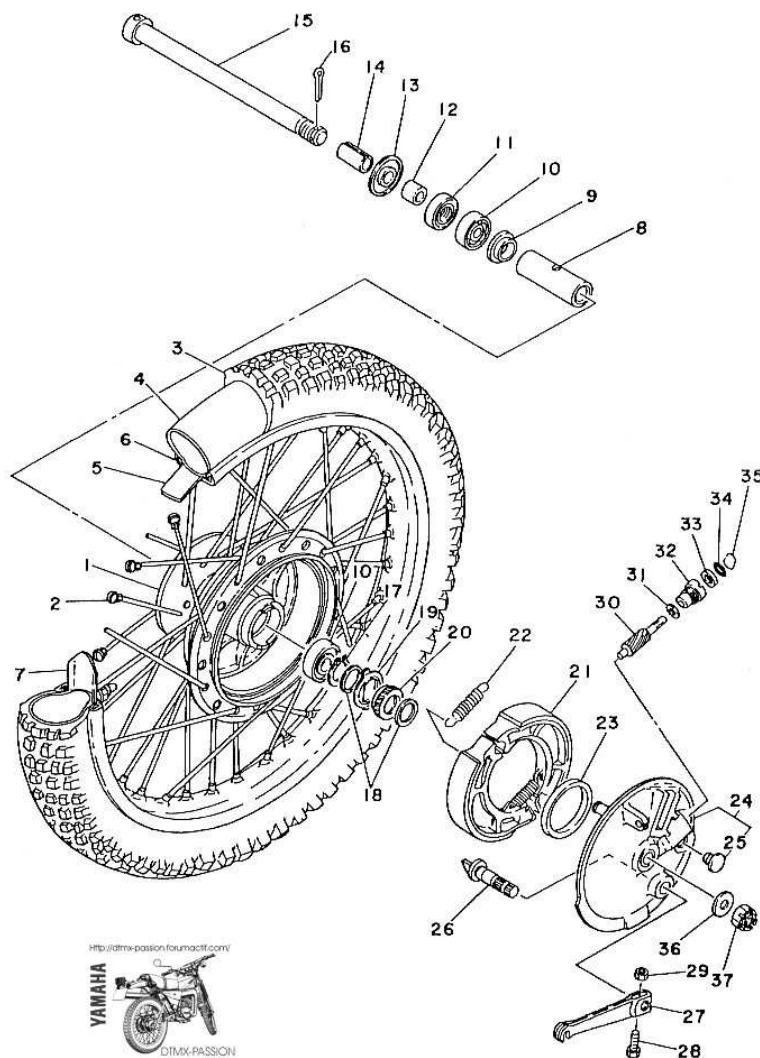
[Http://dtmx-passion.forumactif.com/](http://dtmx-passion.forumactif.com/)



[Http://dtmx-passion.forumactif.com/](http://dtmx-passion.forumactif.com/)

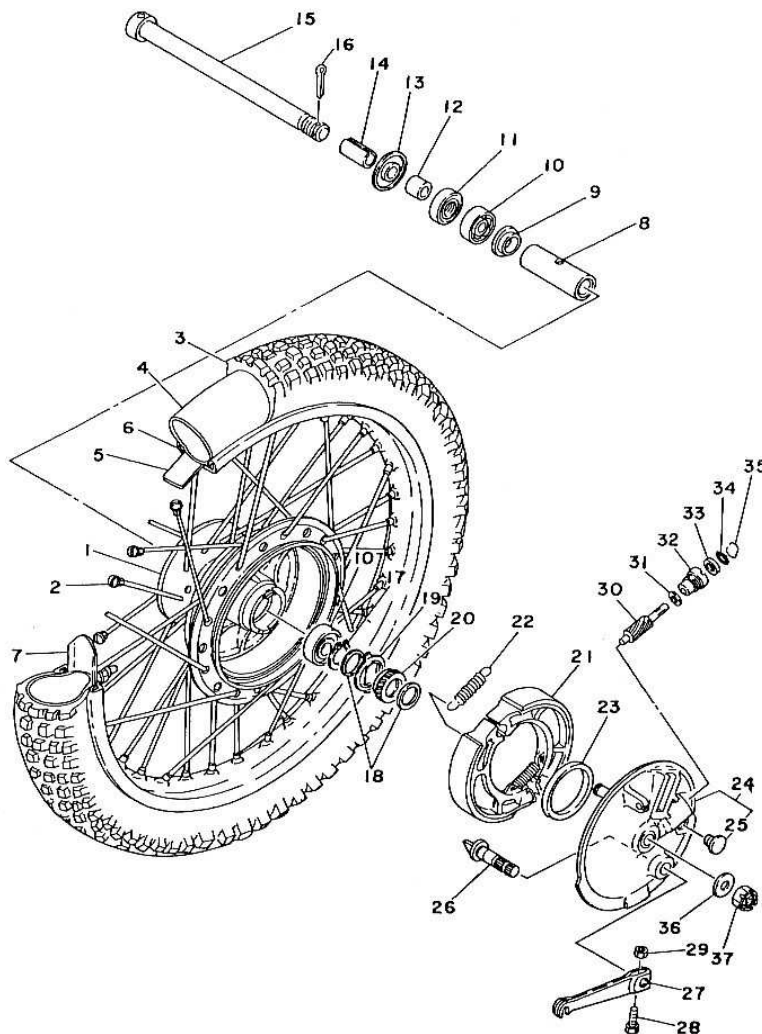


Fig. 26 ROUE AVANT



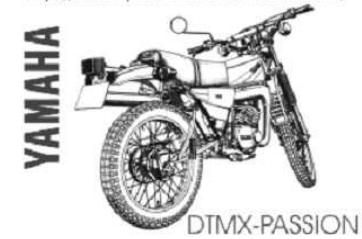
No. Réf	No. Pièce	Description	Qté	Applicable à partir de la machine No.	Remarques
26- 1	2A6-25111-00-98	MOYEU, avant	1		Low Gloss Black
26- 2	2A6-25104-00	JEU DE RAYONS	1s		
26- 3	94127-21178	PNEU, avant (2,75-21-4PR)	} U.R 1		
	94127-21273	PNEU, avant (2,75-21-4PR)			
26- 4	94227-21031	TUBU, avant (2,75-21)	} U.R 1		
	94227-21123	TUBE, avant (2,75-21)			
26- 5	94327-21024	BANDE, jante (2,75-21)	} U.R 1		
	94330-21084	BANDE, jante (3,00-21)			
26- 6	94416-21206	JANTE, avant (1,60-21)	1		
	94418-21209	JANTE, avant (1,80-21)	1		En Suède
26- 7	1T1-25194-00	CALE, rebord	1		
26- 8	90560-12138	CALE, palier (183-25117-00)	1		
26- 9	109-25315-00	BRIDE, cale	1		
26-10	93306-30103	ROULEMENT (B6301)	2		
26-11	93102-18008	JOINT D'HUILE (SD-18-37-8)	1		
26-12	90387-12095	COLLIER (183-25183-00)	1		
26-13	2K5-25118-00	COUVERCLE, moyen poussière	1		
26-14	90387-12100	COLLIER (315-25186-00)	1		
26-15	401-25181-01	BROCHE, roue av.	1		
26-16	91401-30022	GOUPILLE, fendue	1		
26-17	93410-20009	CIRCLIP (S-20)	1		
26-18	90201-20269	RONDELLE, plaque (183-25147-00)	2		
26-19	183-25149-00	EMBRAYAGE, compteur	1		
26-20	248-25135-10	ROUE, menante	1		
26-21	437-25330-00	MACHOIRES DE FREIN	2		
26-22	90506-16036	RESSORT, tension (183-25333-00)	2		
26-23	93105-47007	JOINT D'HUILE (SDD-47-58-7)	1		
26-24	2A6-25120-00-98	FLASQUE DE MACHOIRE DE FREIN	1		Low Gloss Black
26-25	90480-10068	PASSE-FIL	1		
26-26	248-25351-00	CAME, frein ar.	1		
26-27	2N6-25155-00	LEVIER, came av.	1		
26-28	90101-06278	BOULON, 6 pans	1		
26-29	95301-06600	ECROU, 6 pans	1		

Fig. 26 ROUE AVANT



No. Réf	No. Pièce	Description	Qté	Applicable à partir de la machine No.	Remarques
26-30	248-25138-10	ENGRENAGE, compteur -----	1		
26-31	90201-07076	RONDELLE, plaque (183-25146-00) ----	1		
26-32	109-25136-00	DOUILLE -----	1		
26-33	93104-07003	JOINT D'HUILE (50-7-14-4) -----	1		
26-34	93210-14104	JOINT TORIQUE (2,4-13,8) -----	1		
26-35	102-25137-00	BAGUE, arrêt -----	1		
26-36	92901-12200	RONDELLE, plate -----	1		
26-37	90171-12005	ECROU à créneux -----	1		

<http://dtmx-passion.forumactif.com/>



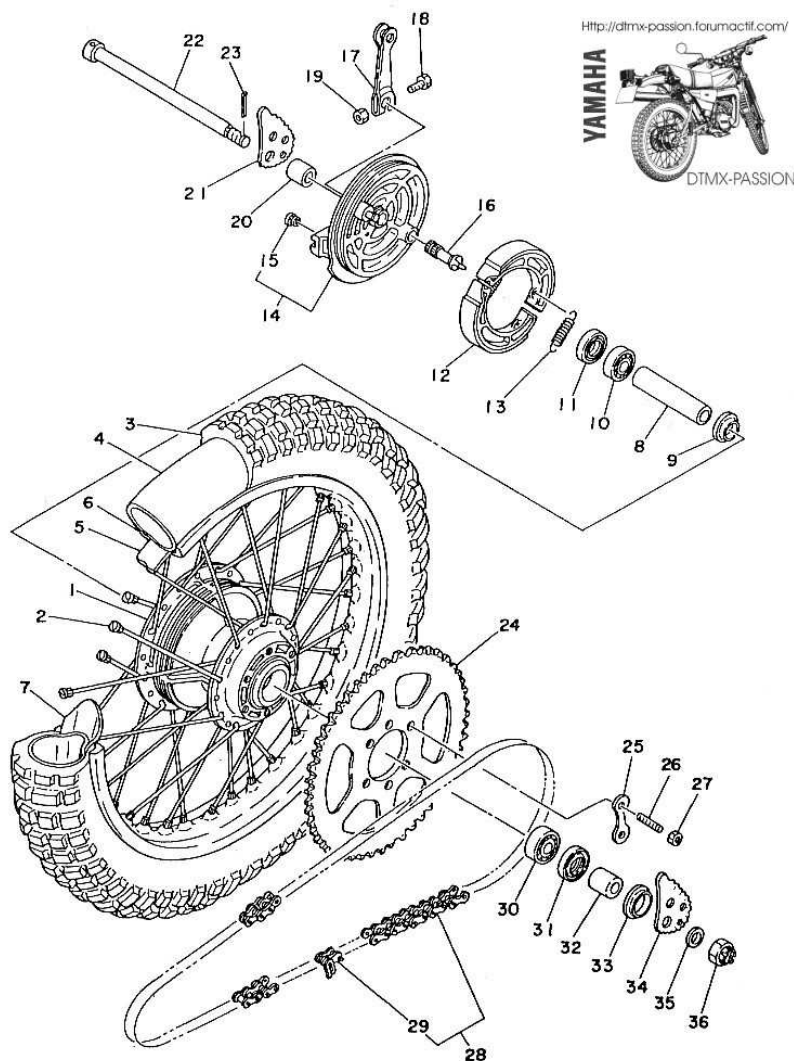
<http://dtmx-passion.forumactif.com/>



Mise à jour : 17/10/2008

37/52

Fig. 27 ROUE ARRIERE



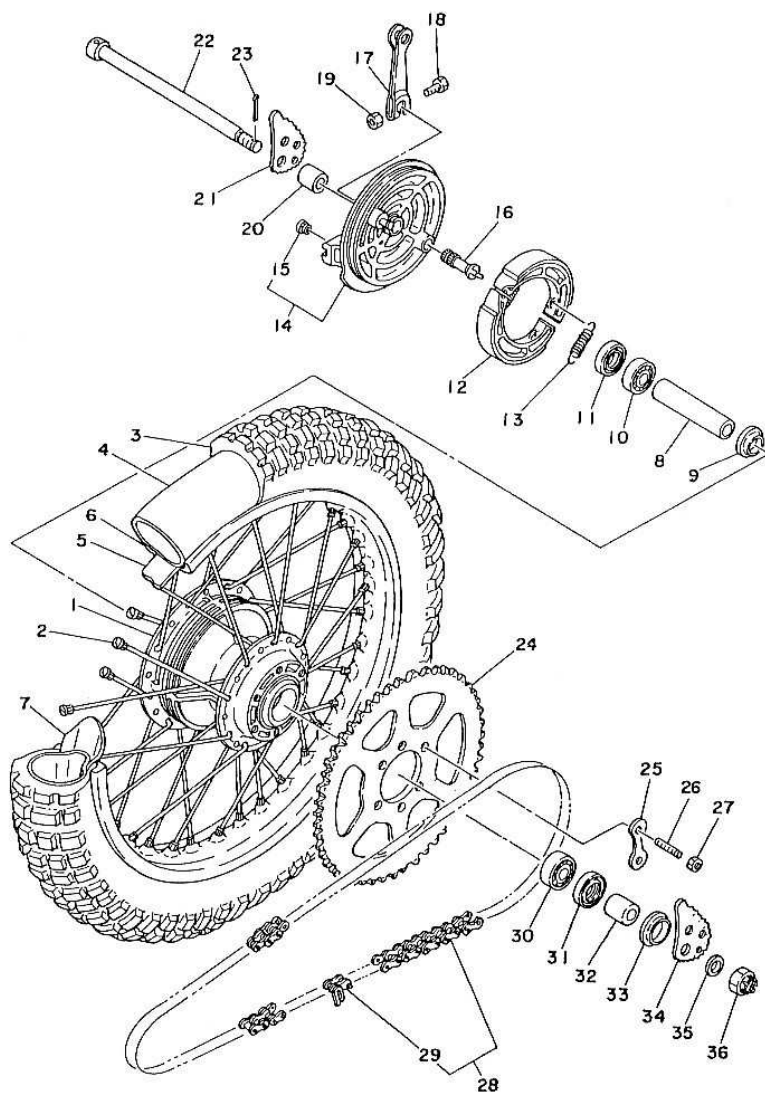
http://dtmx-passion.forumactif.com/



Mise à jour : 17/10/2008

No. Réf	No. Pièce	Description	Qté	Applicable à partir de la machine No.	Remarques
27- 1	1W1-25311-00-98	MOYEU, arrière	1		Low Gloss Black
27- 2	401-25304-10	JEU DE RAYONS	15		
27- 3	94135-18079	PNEU, arrière (3,50-18-4PR)	1	U.R	
	94135-18274	PNEU, arrière (3,50-18-4PR)	1	U.R	
27- 4	94235-18022	CHAMBRE AIR, arrière (3,50-18)	1	U.R	
	94232-18119	CHAMBRE AIR, arrière (3,25-18)	1	U.R	
27- 5	94335-18018	BANDE, jante (3,50-18)	1	U.R	
	94330-18087	BANDE, jante (3,00-18)	1	U.R	
27- 6	94418-18171	JANTE, arrière (1,80-18)	1		
	94421-18183	JANTE, arrière (2,10-18)	1		pour la Suède
27- 7	1T2-25394-00	CALE, rebord	1		
27- 8	248-25317-00	CALE, palier	1		
27- 9	148-25115-00	BRIDE, cale	1		
27-10	93306-20203	ROULEMENT (B62022)	1		
27-11	93104-22018	JOINT D'HUILE (50-22-35-5)	1		
27-12	437-25330-00	MACHOIRES DE FREIN	2		
27-13	90506-16036	RESSORT, tension (183-25333-00)	2		
27-14	2A6-25320-00-98	FLASQUE DE MACHO DE FREIN	1		Low Gloss Black
27-15	90480-10068	PASSE-FIL	1		
27-16	2A6-25351-01	CAME, frein ar.	1		
27-17	1E2-25155-00	JOINT, came frein av.	1		
27-18	90101-06278	BOULON, 6 pans	1		
27-19	95301-06600	ECROU, hexagonal	1		
27-20	90387-15524	COLLIER	1		
27-21	1W2-25389-01	TENDEUR, chaîne droit	1		
27-22	2A6-25381-00	BROCHE, roue av.	1		
27-23	91401-30030	GOUPILLE, fendue	1		
27-24	2A6-25449-10-33	COUROMNE AR. (49D)	1		Yamaha Black
27-25	1G8-25412-00	RONDELLE-frein	3		
27-26	90116-10221	GOUJON	6		
27-27	90170-10219	ECROU, hexagonal	6		
27-28	94580-14118	CHATN (D1D 428HM-118L)	1		
27-29	94624-28001	ATTACHE-RAPIDE	1		

Fig. 27 ROUE ARRIERE



No. Réf	No. Pièce	Description	Qté	Applicable à partir de la machine No.	Remarques
27-30	93306-30203	ROULEMENT (B6302Z)	1		
27-31	93106-26005	JOINT D'huile (DD-26-42-8)	1		
27-32	90387-15524	COLLIER (15-26-22)	1		
27-33	401-25367-00	COUVERCLE, poussière	1		
27-34	1W2-25388-01	TENDEUR, chaîne gauche	1		
27-35	90201-15238	RONDELLE, plaque	1		
27-36	90171-14020	ECROU à créneaux	1		

[Http://dtmx-passion.forumactif.com/](http://dtmx-passion.forumactif.com/)

**YAMAHA**



DTMX-PASSION

[Http://dtmx-passion.forumactif.com/](http://dtmx-passion.forumactif.com/)

**YAMAHA**

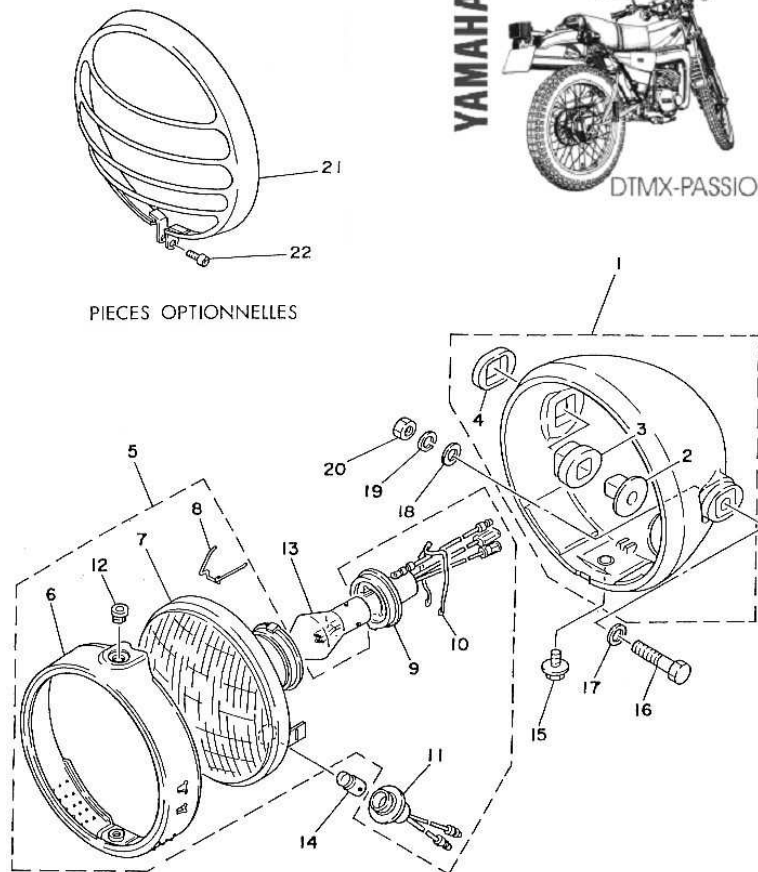


DTMX-PASSION



Fig. 28 PHARE

[Http://dtmx-passion.forumactif.com/](http://dtmx-passion.forumactif.com/)



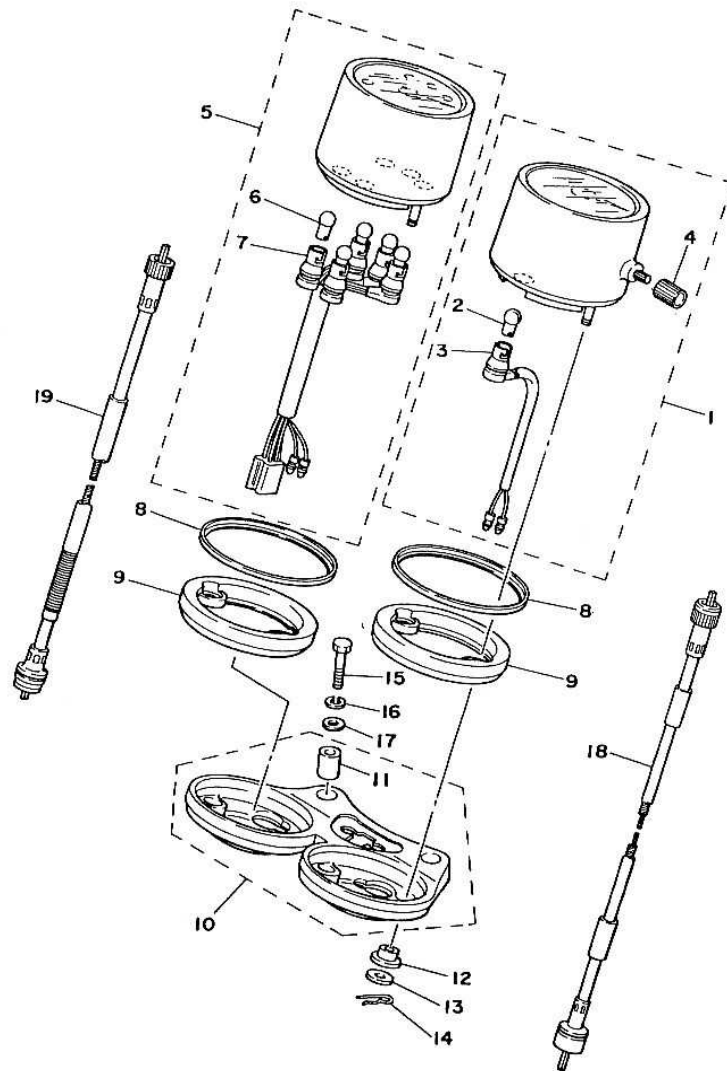
No. Réf	No. Pièce	Description	Qté											Remarques			
				à France	Allemagne	Autriche	Belgique	Canada	Danemark	Espagne	France	Grèce	Italie		Portugal	Royaume Uni	
28- 1	1M1-84130-60-98	CORPS PHARE	1	x	x	x	x	x	x	x	x	x	x	x	x	x	Low Gloss Black
28- 2	498-84145-60	COLLIER	2	x	x	x	x	x	x	x	x	x	x	x	x	x	
28- 3	498-84163-60	GARNITURE	2	x	x	x	x	x	x	x	x	x	x	x	x	x	
28- 4	1M1-84164-60	GARNITURE	2	x	x	x	x	x	x	x	x	x	x	x	x	x	
28- 5	1M1-84103-20	OPTIQUE COMPLET	1	x													
	1R6-84103-40	OPTIQUE COMPLET	1	x	x	x	x	x	x	x	x	x	x	x	x	x	
28- 6	1M1-84195-61	BAGUE, retenue	1	x	x	x	x	x	x	x	x	x	x	x	x	x	
28- 7	308-84120-21	REFLECTEUR	1	x													
	456-84120-40	REFLECTEUR	1	x	x	x	x	x	x	x	x	x	x	x	x	x	
28- 8	148-84324-00	RESSORT, fixation fen d'arrière	3	x	x	x	x	x	x	x	x	x	x	x	x	x	
28- 9	314-84112-20	CORDON DOUILLE	1	x													
	541-84112-40	CORDON DOUILLE	1	x	x	x	x	x	x	x	x	x	x	x	x	x	
28-10	308-84135-21	RESSORT	1	x	x	x	x	x	x	x	x	x	x	x	x	x	
28-11	306-84346-40	CORDON DOUILLE	1	x	x	x	x	x	x	x	x	x	x	x	x	x	
28-12	1M1-84133-60	COLLIER	1	x	x	x	x	x	x	x	x	x	x	x	x	x	
28-13	*	AMPOULE (6V-36/36W)	1	x													
	*	AMPOULE (6V-35/35W)	1	x	x	x	x	x	x	x	x	x	x	x	x	x	
28-14	*	AMPOULE	1	x	x	x	x	x	x	x	x	x	x	x	x	x	
28-15	1M1-84137-60	BOULON, 6 pans	1	x	x	x	x	x	x	x	x	x	x	x	x	x	
28-16	97301-08040	BOULON, 6 pans	2	x	x	x	x	x	x	x	x	x	x	x	x	x	
28-17	92901-08600	RONDELLE, plaque	2	x	x	x	x	x	x	x	x	x	x	x	x	x	
28-18	92901-08200	RONDELLE, plate	2	x	x	x	x	x	x	x	x	x	x	x	x	x	
28-19	92901-08100	RONDELLE, élastique	2	x	x	x	x	x	x	x	x	x	x	x	x	x	
28-20	95301-08600	ECROU, hexagonal	2	x	x	x	x	x	x	x	x	x	x	x	x	x	
PIECES OPTIONNELLES																	
28-21	1R6-84144-00	COURVERCLE, phare	1	x	x	x	x	x	x	x	x	x	x	x	x	x	
28-22	98501-04016	VIS à encoche	1	x	x	x	x	x	x	x	x	x	x	x	x	x	

\*: Les pièces repérées avec \* dans la colonne des No. Pièce ne sont pas fournies par Yamaha, elles doivent être obtenues localement.

[Http://dtmx-passion.forumactif.com/](http://dtmx-passion.forumactif.com/)

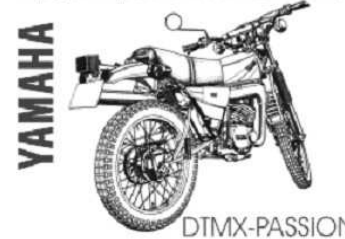


Fig. 29 INDICATEUR DE VITESSE · COMPTE-TOURS



No. Réf	No. Pièce	Description	Qté	Applicable à partir de la machine No.	Remarques
29- 1	2X1-83570-F0	COMPTEUR DE VITESSE -----	1		Km/h
29- 2	122-83516-10	. AMPOULE (6V-3W) -----	1		
29- 3	1V1-83536-00	. CORDON DOUVILLE -----	1		
29- 4	1E6-83578-60	. BOUTON -----	1		
29- 5	2X1-83540-F0	COMPTE-TOURS -----	1		
29- 6	122-83516-10	. AMPOULE (6V-3W) -----	5		
29- 7	2A6-83520-00	. CORDON DOUVILLE -----	1		
29- 8	506-83506-00	BAGUE, compteur -----	2		
29- 9	2A6-83513-00	AMORTISSEUR -----	2		
29-10	2A6-83519-00	SUPPORT, compteur -----	1		
29-11	90385-06001	. GARNITURE (214-83528-00) -----	2		
29-12	1M1-83526-00	AMORTISSEUR, compteur -----	4		
29-13	90201-05033	RONDELLE, plaque (829-77178-00) ----	4		
29-14	90468-12007	JONC (102-25375-00) -----	4		
29-15	97301-06030	BOULON, 6 pans -----	2		
29-16	92901-06100	RONDELLE, élastique -----	2		
29-17	92901-06600	RONDELLE, plaque -----	2		
29-18	2A6-83550-01	CABLE DE COMPTEUR DE VITESSE -----	1	U,R	
	2A6-83550-10	CABLE DE COMPTEUR DE VITESSE -----			
29-19	2A6-83560-00	CABLE COMPTE-TOURS -----	1		

[Http://dtmx-passion.forumactif.com/](http://dtmx-passion.forumactif.com/)

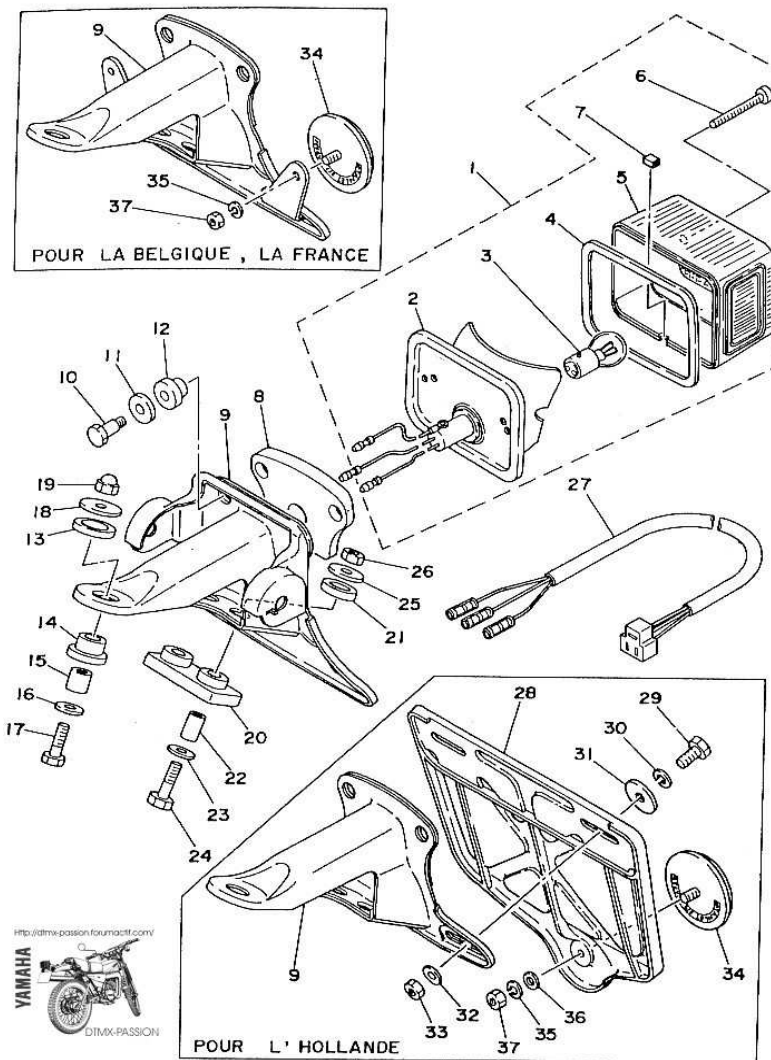


DTMX-PASSION

[Http://dtmx-passion.forumactif.com/](http://dtmx-passion.forumactif.com/)



Fig. 30 FEU ARRIER



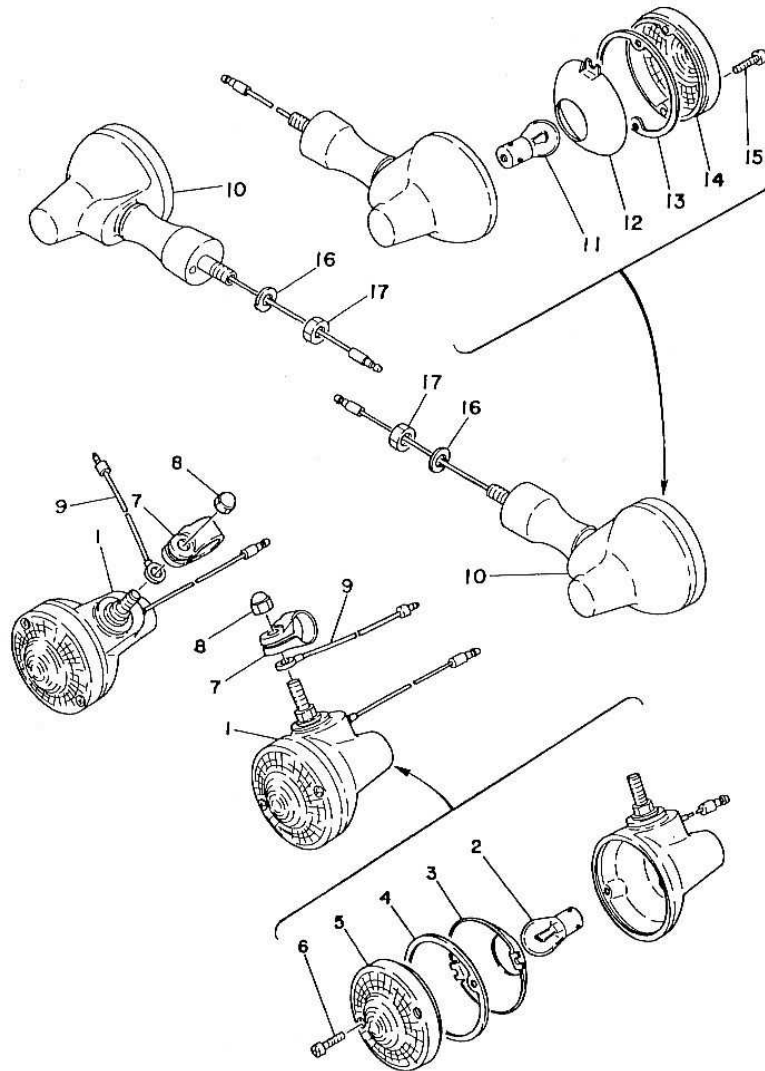
No. Réf	No. Pièce	Description	Qté	I. France	I. Belgique	I. Hollande	I. Espagne	I. Italie	I. Allemagne	I. Royaume-Uni	I. Portugal	I. Grèce	I. Suède	I. Danemark	I. Espagne	I. Turquie	Remarques	
30-1	1M8-84510-40	FEU ARRIERE	1	x	x	x	x	x	x	x	x	x	x	x	x	x		
30-2	1M8-84511-40	. BASE, feu arrière	1	x	x	x	x	x	x	x	x	x	x	x	x	x		
30-3	1M8-84514-40	. AMPOULE (6V-21/5W)	1	x	x	x	x	x	x	x	x	x	x	x	x	x		
30-4	1M1-84523-60	. JOINT, feu arrière	1	x	x	x	x	x	x	x	x	x	x	x	x	x		
30-5	1M8-84521-40	. CARBONNEAU, feu arrière	1	x	x	x	x	x	x	x	x	x	x	x	x	x		
30-6	1M1-84524-60	. VIS, fixation cabochon	2	x	x	x	x	x	x	x	x	x	x	x	x	x		
30-7	1A2-84718-40	. PASSE-FIL	1	x	x	x	x	x	x	x	x	x	x	x	x	x		
30-8	1M1-84512-60	SIEGE, base	1	x	x	x	x	x	x	x	x	x	x	x	x	x		
30-9	2G3-84551-70-33	SUPPORT, immatriculation	1	x	x	x	x	x	x								Yamaha Black	
	2A6-84551-60-33	SUPPORT, immatriculation	1	x														Yamaha Black
	2A8-84551-10-33	SUPPORT, immatriculation	1															Yamaha Black
	2A8-84551-40-33	SUPPORT, immatriculation	1															Yamaha Black
30-10	1M1-84526-60	VIS	2	x	x	x	x	x	x									
	1R6-84526-40	VIS	2			x	x											
30-11	437-84525-60	RONDELLE, spécial	2	x	x	x	x	x	x									
30-12	1M1-84527-60	AMORTISSEUR	2	x	x	x	x	x	x									
30-13	1M1-84553-10	AMORTISSEUR	1	x	x	x	x	x	x									
30-14	1M1-84553-20	AMORTISSEUR	1	x	x	x	x	x	x									
30-15	90387-06553	COLLIER (6,5-10,5-16)	1	x	x	x	x	x	x									
30-16	92901-06600	RONDELLE, plaque	1	x	x	x	x	x	x									
30-17	97301-06025	BOULON, 6 pans	1	x	x	x	x	x	x									
30-18	90201-06074	RONDELLE (248-21757-00)	1	x	x	x	x	x	x									
30-19	95301-06800	ECROU, roue	1	x	x	x	x	x	x									
30-20	1M1-84553-00	AMORTISSEUR	1	x	x	x	x	x	x									
30-21	1M1-84553-10	AMORTISSEUR	2	x	x	x	x	x	x									
30-22	90387-06554	COLLIER (6,5-10,5-20,5)	2	x	x	x	x	x	x									
30-23	90201-06067	RONDELLE, plaque	2	x	x	x	x	x	x									
	90201-06057	RONDELLE, plaque	2			x	x	x										
30-24	97301-06040	BOULON, 6 pans	2	x	x	x	x	x										
	97301-06035	BOULON, 6 pans	2	x			x	x										
30-25	90201-06074	RONDELLE (248-21757-00)	2	x	x	x	x	x	x									
30-26	95301-06600	ECROU, 6 pans	2	x	x	x	x	x	x									

<http://dtmx-passion.forumactif.com/>



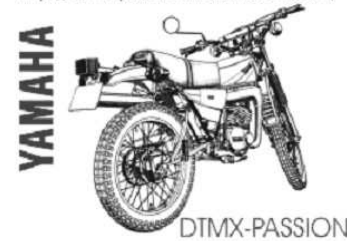
Mise à jour : 17/10/2008

Fig. 31 CLIGNOTEUR 1



No. Réf	No. Pièce	Description	Qté	l'Allemagne	l'Autriche	la Belgique	le Danemark	la France	l'Espagne	l'Italie	l'Israël	le Japon	le Mexique	les Pays-Bas	le Portugal	le Royaume-Uni	les États-Unis	Remarques
31- 1	1M1-83310-60	CLIGNOTEUR AVANT -----	2	x	x		x	x	x	x								
31- 2	115-83311-60	. AMPOULE (6V-18W) -----	2	x	x		x	x	x	x								
31- 3	1M1-83309-60	. REFLECTEUR -----	2	x	x		x	x	x	x								
31- 4	1M1-83313-60	. JOINT, cabochon -----	2	x	x		x	x	x	x								
31- 5	341-83312-70	. CABOCHON, clignoteur -----	2	x	x		x	x	x	x								
31- 6	97701-03520	. VIS, taraudé -----	4	x	x		x	x	x	x								
31- 7	1M1-83318-00	SUPPORT, clignoteur -----	2	x	x		x	x	x	x								
31- 8	95303-08800	ECROU, roue -----	2	x	x		x	x	x	x								
31- 9	1J7-83354-00	FIL, conducteur masse -----	2	x	x		x	x	x	x								
31-10	1T9-83330-60	CLIGNOTEUR ARRIERE -----	2	x	x		x	x										
	1T2-83330-60	CLIGNOTEUR ARRIERE -----	2	x	x		x	x										
31-11	115-83311-60	. AMPOULE (6V-18W) -----	2	x	x		x	x	x	x								
31-12	1M1-83309-60	. REFLECTEUR -----	2	x	x		x	x	x	x								
31-13	1M1-83313-60	. JOINT, cabochon -----	2	x	x		x	x	x	x								
31-14	341-83312-70	. CABOCHON, clignoteur -----	2	x	x		x	x	x	x								
31-15	97701-03520	. VIS, taraudé -----	4	x	x		x	x	x	x								
31-16	92901-10100	RONDELLE, élastique -----	2	x	x		x	x	x	x								
31-17	95301-10600	ECROU, 6 pans -----	2	x	x		x	x	x	x								

<http://dtmx-passion.forumactif.com/>



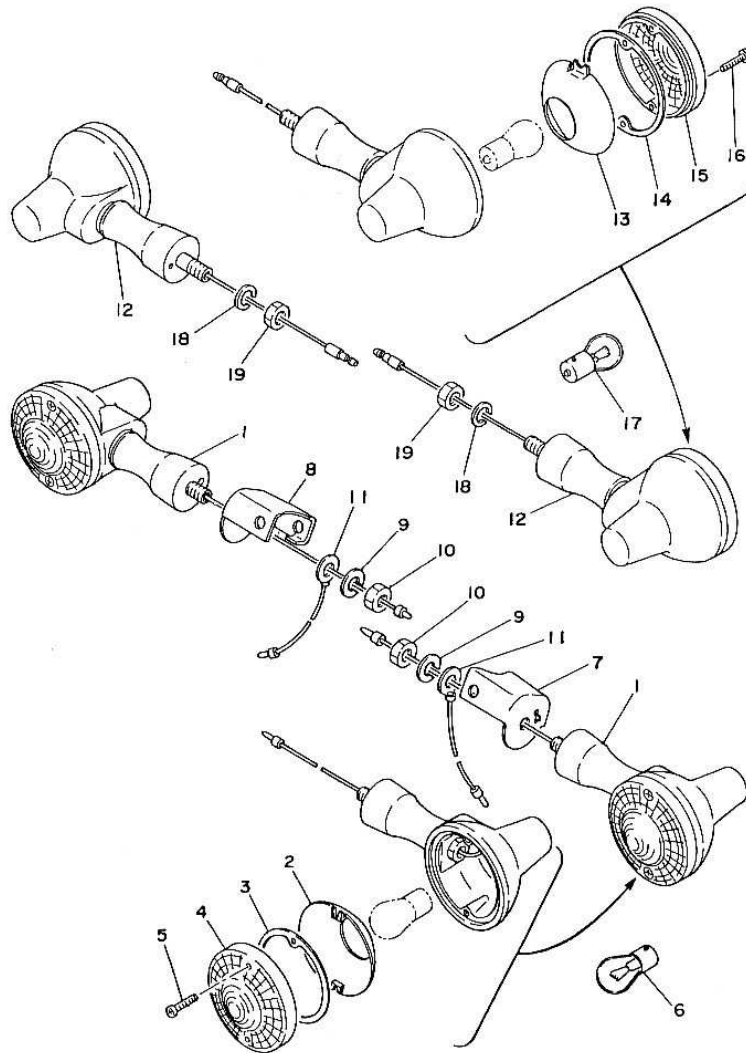
<http://dtmx-passion.forumactif.com/>



Mise à jour : 17/10/2008

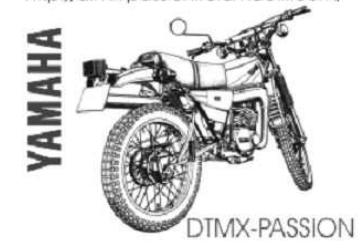
43/52

Fig. 32 CLIGNOTEUR 2 (LA SUISSE)



No. Réf	No. Pièce	Description	Qté	la France	l'Allemagne	l'Autriche	la Belgique	la Danemark	l'Espagne	les États-Unis	le Japon	la Suède	la Suisse	l'Italie	Remarques
32- 1	1R6-83310-40	CLIGNOTEUR AVANT -----	2				X								
32- 2	1M1-83309-60	. REFLECTEUR -----	2				X								
32- 3	1M1-83313-60	. JOINT, cabochon -----	2				X								
32- 4	341-83312-70	. CABOCHON, clignoteur -----	2				X								
32- 5	97701-03520	. VIS, taraudé -----	4				X								
32- 6	*	AMPOULE (6V-21W) -----	2				X								
32- 7	1R6-83318-00-98	SUPPORT, clignoteur gauche ---	1				X								Low Gloss Black
32- 8	1R6-83328-00-98	SUPPORT, clignoteur droit ---	1				X								Low Gloss Black
32- 9	92901-10100	RONDELLE, élastique -----	2				X								
32-10	95301-10700	ECROU, hexagonal -----	2				X								
32-11	2A8-83354-00	FIL, conducteur masse -----	2				X								
32-12	106-83330-50	CLIGNOTEUR ARRIERE -----	2				X								
32-13	1M1-83309-60	. REFLECTEUR -----	2				X								
32-14	1M1-83313-60	. JOINT, cabochon -----	2				X								
32-15	366-83312-40	. CABOCHON, clignoteur -----	2				X								
32-16	97701-03520	. VIS, taraudé -----	4				X								
32-17	*	AMPOULE (6V-21W) -----	2				X								
32-18	92901-10100	RONDELLE, élastique -----	2				X								
32-19	95301-10700	ECROU, hexagonal -----	2				X								

<http://dtmx-passion.forumactif.com/>

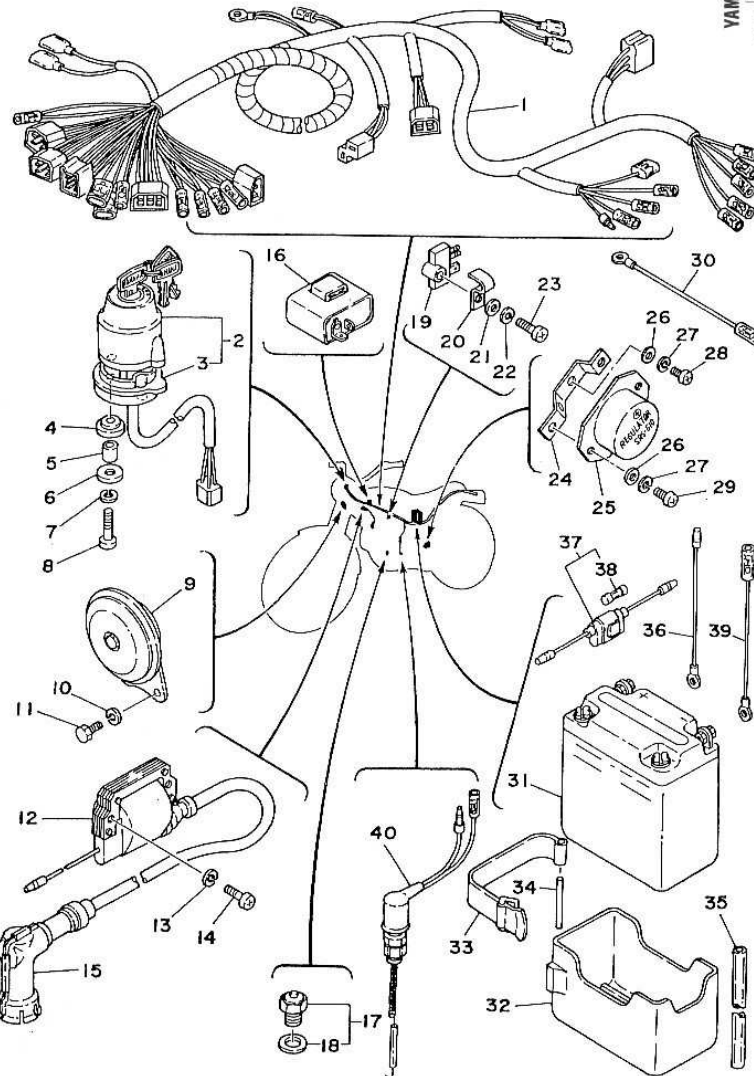


\*: Les pièces repérées avec \* dans la colonne des No. Pièce ne sont pas fournies par Yamaha, elles doivent être obtenues localement.

<http://dtmx-passion.forumactif.com/>



Fig. 33 PARTIE ELECTRIQUE

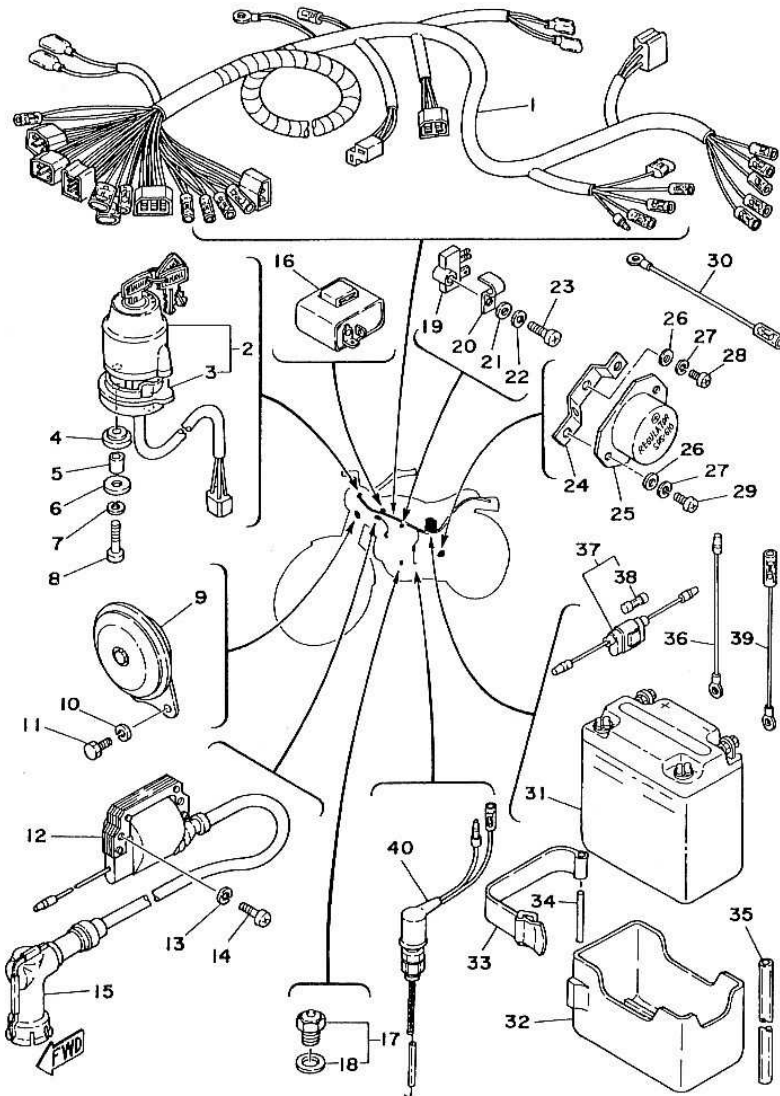


No. Réf	No. Pièce	Description	Qté	Applicable à partir de la machine No.	Remarques
33- 1	2A8-82590-80	FAISCEAU DE FILS -----	1		
33- 2	2A8-82508-80	COMMUTEUR PRINCIPAL -----	1		
33- 3	1M1-82555-00	AMORTISSEUR, commutateur -----	1		
33- 4	1M1-82556-00	AMORTISSEUR, commutateur -----	2		
33- 5	437-82516-00	COLLIER, commutateur -----	2		
33- 6	90201-05033	RONDELLE, plaque (829-77178-00) -----	2		
33- 7	92901-05100	RONDELLE, élastique -----	2		
33- 8	98501-05025	VIS à encoche -----	2		
33- 9	2A8-83371-40	AVERTISSEUR -----	1		
	2A7-83371-10	AVERTISSEUR -----	1		pour la Belgique
33-10	92901-06100	RONDELLE, élastique -----	2		
33-11	97301-06012	BOULON, 6 pans -----	2		
33-12	1M1-82310-40	BOBINE D'ALLUMAGE -----	1		
33-13	92901-06100	RONDELLE, élastique -----	2		
33-14	92501-06020	VIS à encoche -----	2		
33-15	512-82370-10	ANTIPARASITE -----	1		
33-16	2A6-83350-60	RELAIS, clignoteur -----	1		
	2A8-83350-40	RELAIS, clignoteur -----	1		pour la Suisse
33-17	136-82540-00	COMMUTEUR DE POINT MORT -----	1		
33-18	90430-11034	JOINT (136-82543-00) -----	1		
33-19	1M1-81970-60	REDRESSEUR -----	1		
33-20	90462-05004	BRIDE -----	1		
33-21	92901-05600	RONDELLE, plaque -----	1		
33-22	92901-05100	RONDELLE, élastique -----	1		
33-23	98501-05020	VIS à encoche -----	1		
33-24	2A6-81915-00	PLAQUE, fixation de régulateur -----	1		
33-25	443-81910-61	REGULATEUR DE TENSION -----	U,R 1		
	498-81910-22	REGULATEUR DE TENSION -----			
33-26	92901-05600	RONDELLE, plaque -----	3		
33-27	92901-05100	RONDELLE, élastique -----	3		
33-28	97301-05012	BOULON, 6 pans -----	1		
33-29	97301-05014	BOULON, 6 pans -----	2		
33-30	1M1-82519-00	FIL, conducteur masse -----	1		

Http://dtmx-passion.forumactif.com/



Fig. 33 PARTIE ELECTRIQUE



No. Réf	No. Pièce	Description	Qté	Applicable à partir de la machine No.	Remarques
33-31	1E6-82110-11	BATTERIE	1		
33-32	2A6-82122-00	SIEGE, batterie	1		
33-33	2A6-82131-00	SANGLE, batterie	1		
33-34	91401-30040	GUPILLE, fendue	1		
33-35	90445-08357	TUYAU (5-350)	1		
33-36	2A6-82115-00	FIL, conducteur	1		
33-37	353-82150-00	PORTE-FUSIBLE	1		
33-38	116-82151-00	FUSIBLE (6V-10A)	1		
33-39	1M1-82519-00	FIL, conducteur masse	1		
33-40	371-82530-01	INTERRUPTEUR D'ARRET	1		

[Http://dtmx-passion.forumactif.com/](http://dtmx-passion.forumactif.com/)



[Http://dtmx-passion.forumactif.com/](http://dtmx-passion.forumactif.com/)



Fig. 34 KIT DE REPARATION

No. Réf	No. Pièce	Description	Qté	Applicable à partir de la machine No.	Remarques
34- 1	<b>2N4-11630-00</b>	PISTON -----	1s		
	<b>2N4-11630-10</b>	PISTON (1er O.S) -----	1s		
	<b>2N4-11630-20</b>	PISTON (2ème O.S) -----	1s		
	<b>2N4-11630-30</b>	PISTON (3ème O.S) -----	1s		
	<b>2N4-11630-40</b>	PISTON (4ème O.S) -----	1s		
34- 2	<b>2A6-11631-00-96</b>	. PISTON (55,96mm STD) -----	} U.R 1	} No. Réf. 3-8	
	<b>2A6-11631-00-98</b>	. PISTON (55,98mm STD) -----			
	<b>2A6-11635-00</b>	. PISTON (56,25mm 1 <sup>er</sup> O.S) -----			
	<b>2A6-11636-00</b>	. PISTON (56,50mm 2 <sup>ème</sup> O.S) -----			
	<b>2A6-11637-00</b>	. PISTON (56,75mm 3 <sup>ème</sup> O.S) -----			
	<b>2A6-11638-00</b>	. PISTON (57,00mm 4 <sup>ème</sup> O.S) -----			
34- 3	<b>2N4-11610-00</b>	. JEU SEGMENT PISTON (STD) -----	} 3-9		
	<b>2N4-11610-10</b>	. JEU SEGMENT PISTON (1 <sup>er</sup> O.S) -----			
	<b>2N4-11610-20</b>	. JEU SEGMENT PISTON (2 <sup>ème</sup> O.S) -----			
	<b>2N4-11610-30</b>	. JEU SEGMENT PISTON (3 <sup>ème</sup> O.S) -----			
	<b>2N4-11610-40</b>	. JEU SEGMENT PISTON (4 <sup>ème</sup> O.S) -----	1s		
34- 4	<b>137-11633-00</b>	. AXE de piston -----	1		3-11
34- 5	<b>93450-17044</b>	. CIRCLIP -----	2		3-12
34- 6	<b>2A6-11650-00</b>	BIELLE COMPLETE -----	1s		
34- 7	<b>2A6-11651-01</b>	. BIELLE -----	1		3-4
34- 8	<b>248-11681-01</b>	. MANETON -----	1		3-5
34- 9	<b>93310-42231</b>	. BOULEMENT, tête de bie bielle ----	1		3-6
34-10	<b>90209-22071</b>	. RONDELLE (164-11685-00) -----	2		3-7
34-11	<b>93310-216A3</b>	. ROULEMENT, pied de bielle -----	1		3-10
34-12	<b>2A8-W0001-00</b>	POCHETTE DE JOINT -----	1s		
34-13	<b>90430-12038</b>	. JOINT (132-15353-00) -----	1		1-9
34-14	<b>1W1-11351-00</b>	. JOINT -----	1		1-18
34-15	<b>1W1-11181-00</b>	. JOINT -----	1		1-20
34-16	<b>93210-11073</b>	. JOINT, torique (2,4-10,8) -----	2		1-29
34-17	<b>2A6-15455-00</b>	. JOINT, couvercle carter gauche ---	1		2-2
34-18	<b>1W1-15451-00</b>	. JOINT, couvercle carter droit ----	1		2-6
34-19	<b>2A6-15456-00</b>	. JOINT, couvercle pompe à huile ---	1		3-11
34-20	<b>93210-19123</b>	. JOINT TORIQUE (2,4-19) -----	1		2-14

No. Réf	No. Pièce	Description	Qté	Applicable à partir de la machine No.	Remarques
34-21	<b>93210-18023</b>	. JOINT TORIQUE (1,2-17,6) -----	1		No. Réf. 3-20
34-22	<b>90430-08069</b>	. JOINT (452-16387-00) -----	1		4-25
34-23	<b>93210-14104</b>	. JOINT TORIQUE (2,4-13,8) -----	1		9-7
34-24	<b>304-14104-00</b>	. JOINT, cuve du flotteur -----	1		11-9
34-25	<b>152-14613-00</b>	. JOINT, tuyau d'échappment -----	1		12-2
34-26	<b>1W2-14714-00</b>	. JOINT, pot d'échappment -----	1		12-18
34-27	<b>126-13116-00</b>	. JOINT, carter de pompe -----	1		13-1
34-28	<b>90430-04004</b>	. JOINT (137-13187-00) -----	1		13-16
34-29	<b>2A8-W0003-00</b>	POCHETTE JOINT D'HUILE -----	1s		
34-30	<b>93102-25061</b>	. JOINT D'HUILE (SD-25-40-8) -----	1		3-14
34-31	<b>93103-28071</b>	. JOINT D'HUILE (SW-28-40-8) -----	1		3-19
34-32	<b>93104-14004</b>	. JOINT D'HUILE (SD-14-25-5) -----	1		4-23
34-33	<b>93102-26042</b>	. JOINT D'HUILE (SD-26-38-5) -----	1		5-30
34-34	<b>93101-12060</b>	. JOINT D'HUILE (S-12-21-4) -----	1		7-4
34-35	<b>93101-17062</b>	. JOINT D'HUILE (S-17-25-4) -----	1		8-19
34-36	<b>93109-08017</b>	. JOINT D'HUILE (SD0-8-18-5) -----	1		9-8
34-37	<b>93101-10002</b>	. JOINT D'HUILE (S-10-22-7) -----	1		13-6

<http://dtmx-passion.forumactif.com/>



<http://dtmx-passion.forumactif.com/>





INDEX NUMERIQUE

No. Pièces	No. Réf	No. Pièces	No. Réf	No. Pièces	No. Réf	No. Pièces	No. Réf	No. Pièces	No. Réf	No. Pièces	No. Réf
1A0-26242-01	22-11	1M1-83313-60	32-14	1T9-83330-60	31-10	1X0-24161-00	23- 4	137-13138-01	13-13	2A6-11638-00	3- 8
1A0-85720-03	24- 3	1M1-83318-00	31- 7	1U6-83330-50	32-12	1Y1-26290-00	22-42	137-13176-00	13- 5	2A6-11650-00	34- 6
1A2-84718-40	30- 7	1M1-83526-00	29-12	1V0-14190-25	11- 5	1Y1-26290-10	22-41	137-14143-21	11- 4	2A6-11651-01	3- 4
1E2-25155-00	27-17	1M1-83980-30	22-40	1V1-83536-00	29- 3	102-18137-00-10	7-12	137-14143-22	11- 4	2A6-13115-01	13-25
1E6-23318-10	19-13	1M1-84103-20	28- 5	1W1-11181-00	1-20	102-25137-00	26-35	137-14143-23	11- 4	2A6-13164-01	13-30
1E6-23441-00	21-16	1M1-84130-60-98	28- 1	1W1-11351-00	1-18	104-81328-20	14-14	137-14143-24	11- 4	2A6-13178-00	13- 8
1E6-26241-00	22- 2	1M1-84133-60	28-12	1W1-11412-01	3- 2	109-25136-00	26-32	137-14186-01	11- 8	2A6-14126-00	11-25
1E6-82110-11	33-31	1M1-84137-60	28-15	1W1-11422-01	3- 3	109-25315-00	26- 9	137-17417-00-05	5-26	2A6-14158-00	11-26
1E6-83578-60	29- 4	1M1-84164-60	28- 4	1W1-15381-00	5-34	110-81345-21	14-15	137-24523-00	23-20	2A6-14411-01	10-15
1E7-23128-00	20-10	1M1-84195-61	28- 6	1W1-15451-00	2- 6	110-81346-21	14- 9	148-25115-00	27- 9	2A6-14412-00	10-18
1E7-23181-00	20-28	1M1-84512-60	30- 8	1W1-15618-01	8-18	110-81347-21	14-11	148-84324-00	28- 8	2A6-14417-00	10-23
1G8-25412-00	27-25	1M1-84517-00	30-27	1W1-15621-01	8- 3	110-81348-21	14- 6	152-14174-00	11-32	2A6-14450-00	10-17
1J4-16371-00	4- 4	1M1-84523-60	30- 4	1W1-15641-00	8-11	115-83311-60	31- 2	152-14613-00	12- 2	2A6-14452-00	10-19
1J7-83354-00	31- 9	1M1-84524-60	30- 6	1W1-15666-00	8-16		31-11	156-14135-00	11-30	2A6-14453-00	10-13
1K8-81325-20	14-10	1M1-84526-60	30-10	1W1-16356-00	4-14	116-81331-20	14-12	156-15618-01	8- 2	2A6-14772-00	12- 4
1L9-23166-00	20-14	1M1-84527-60	30-12	1W1-16357-00	4-19	116-82151-00	33-38	156-23411-00	21- 2	2A6-15111-02	1- 1
1M1-14169-00	11-38	1M1-84553-00	30-20	1W1-16358-00	4-11	120-27430-02	16-32	156-23412-00	21- 4	2A6-15121-01	1- 2
1M1-21621-00	19-27	1M1-84553-10	30-13	1W1-16380-00	4-20	120-27431-00	16-34	164-14137-00	11-24	2A6-15411-01	2- 1
1M1-22213-01	17- 3		30-21	1W1-17471-01	5-10	120-27432-02	16-33	164-23462-00	21- 1	2A6-15461-00	2-10
1M1-22219-01	17- 2	1M1-84553-20	30-14	1W1-18101-02	7- 5	120-27433-00	16-36	166-14116-13	11-20	2A6-15431-00	2- 5
1M1-22496-03	17- 6	1M1-85132-62	30-28	1W1-18140-00	6-11	122-23411-00	21- 7	174-14123-00	11-17	2A6-15455-00	2- 2
1M1-26249-01	22-12	1M8-84510-40	30- 1	1W1-18177-00	6-12	122-23412-00	21- 5	174-14134-00	11-18	2A6-15456-00	2-11
1M1-26263-00	22-45	1M8-84511-40	30- 2	1W1-18185-00	6- 3	122-83516-10	29- 2	174-17461-40	5-31	2A6-15484-00	2- 4
1M1-27411-02-33	18- 6	1M8-84514-40	30-33	1W1-18197-01	7-10		29- 6	174-17461-60	5-31	2A6-15611-01	8- 1
1M1-27421-02-33	18- 7	1M8-84521-40	30- 5	1W1-18541-00	6- 1	126-13116-00	13- 1	183-14196-00	11-37	2A6-15660-00	8- 9
1M1-81970-60	33-19	1R6-83310-40	32- 1	1W1-18561-00	6- 5	127-14161-00	11-29	183-25149-00	26-19	2A6-16111-00	3-22
1M1-82310-40	33-12	1R6-83318-00-98	32- 7	1W1-22187-00	16-26	132-14173-00	11-34	2A6-11111-00	1-21	2A6-16150-00	4- 2
1M1-82519-00	33-30	1R6-83328-00-98	32- 8	1W1-24612-00	23- 5	132-18113-01	7- 2	2A6-11127-00	1-34	2A6-16301-00	4- 1
	33-39	1R6-83976-01	22-14	1W1-25311-00-98	27- 1	132-24518-00	23-22	2A6-11128-00	1-35	2A6-16324-00	4- 7
1M1-82555-00	33- 3	1R6-84103-40	28- 5	1W1-27311-10	18- 1	132-24521-00	23-15	2A6-11129-00	1-36	2A6-16351-00	4- 8
1M1-82556-00	33- 4	1R6-84144-00	28-21	1W2-11127-00	1-33	132-24522-00	23-16	2A6-11161-00	1-30	2A6-17121-00	5- 7
1M1-83309-60	31- 3	1R6-84517-00	30-27	1W2-14714-00	12-17	132-24531-00	23-19	2A6-11162-00	1-31	2A6-17131-00	5- 5
	31-12	1R6-84526-40	30-10	1W2-14771-00	12- 8	134-23484-10	15-19	2A6-11311-00	1-19	2A6-17211-01	5-21
	32- 2	1R7-83972-00	22- 3	1W2-17151-00	5- 2	136-18542-00	6-15	2A6-11400-01	3- 1	2A6-17221-01	5-13
	32-13	1T1-25194-00	26- 7	1W2-17161-00	5- 6	136-82540-00	33-17	2A6-11631-00-96	3- 8	2A6-17231-00	5-19
1M1-83310-60	31- 1	1T2-25394-00	27- 7	1W2-17241-00	5-18	137-11633-00	3-11	2A6-11631-00-98	3- 8	2A6-17251-00	5-20
1M1-83313-60	31- 4	1T2-83330-60	31-10	1W2-25388-01	27-34	137-13137-00-03	13-12	2A6-11635-00	3- 8	2A6-17261-00	5-16
	31-13	1T9-14155-00	11-28	1W2-25389-01	27-21	137-13137-00-05	13-12	2A6-11636-00	3- 8	2A6-17411-00	5- 1
	32- 3	1T9-21771-00	24- 2	1W2-27231-00	18-16	137-13137-00-10	13-12	2A6-11637-00	3- 8	2A6-17421-00	5-12



## INDEX NUMERIQUE

No. Pièces	No. Réf	No. Pièces	No. Réf	No. Pièces	No. Réf	No. Pièces	No. Réf	No. Pièces	No. Réf	No. Pièces	No. Réf
2A6-17831-00	9- 2	2A6-23156-00	20- 8	2A6-81312-20	14- 4	2A8-21511-10	19- 1	ZH0-83922-20	22-16	2X1-21785-20	15-15
2A6-17841-00	9- 6	2A6-23157-00	20-16	2A6-81313-20	14- 5	2A8-21511-20	19- 1	2K5-25118-00	26-13	2X1-21786-00	15-13
2A6-18111-00	7- 1	2A6-23167-00	20-29	2A6-81315-20	14-13	2A8-21511-50	19- 1	2N0-13101-00	13-11	2X1-21786-10	15-13
2A6-18120-01	7- 8	2A6-23170-00	20-17	2A6-81321-20	14- 8	2A8-21512-00	19-11	2N0-22178-00	16-25	2X1-24244-00	23- 2
2A6-18511-00	6- 9	2A6-23191-00	20-20	2A6-81350-20	14- 3	2A8-21514-00	19-12	2N4-11610-00	3- 9	2X1-24244-10	23- 2
2A6-18512-00	6-10	2A6-23192-01	20-21	2A6-81915-00	33-24	2A8-21551-00	19- 2	2N4-11610-10	3- 9	2X1-24244-20	23- 2
2A6-18531-00	6- 7	2A6-23193-00	20-12	2A6-82115-00	33-36	2A8-21611-A0	19-20	2N4-11610-20	3- 9	2X1-24245-00	23- 3
2A6-18535-00	6- 8	2A6-23317-00	20-25	2A6-82122-00	33-32	2A8-21611-40	19-20	2N4-11610-30	3- 9	2X1-24245-10	23- 3
2A6-21308-00	15-22	2A6-23318-00	20-38	2A6-82131-00	33-33	2A8-21611-50	19-20	2N4-11610-40	3- 9	2X1-24245-20	23- 3
2A6-21471-00-33	15- 2	2A6-23319-00	20-37	2A6-83350-60	33-16	2A8-21611-60	19-20	2N4-11630-00	34- 1	2X1-26124-00	22-43
2A6-21617-00	19-21	2A6-23340-00-33	20-24	2A6-83513-00	29- 9	2A8-21611-80	19-20	2N4-11630-10	34- 1	2X1-83540-F0	29- 5
2A6-21620-02	19-25	2A6-23346-00	20-27	2A6-83519-00	29-10	2A8-21611-90	19-20	2N4-11630-20	34- 1	2X1-83570-F0	29- 1
2A6-21637-00	19-32	2A6-23408-00	15-18	2A6-83520-00	29- 7	2A8-21617-00	19-21	2N4-11630-30	34- 1	214-14195-00	11- 6
2A6-21639-00	19-26	2A6-23435-00-98	21-10	2A6-83550-01	29-18	2A8-21621-02-33	19-33	2N4-11630-40	34- 1	214-24724-00	25- 4
2A6-21751-00	24- 1	2A6-23489-01	20-19	2A6-83550-10	29-18	2A8-21731-00-33	15-25	2N4-15371-00	1-25	246-14132-00	11-22
2A6-21796-00	24- 5	2A6-24110-00-X3	23- 1	2A6-83560-00	29-19	2A8-23101-30	20- 1	2N4-22141-00	16- 2	248-11681-01	3- 5
2A6-22110-00-33	16- 1	2A6-24110-00-X4	23- 1	2A6-83595-00	20-41	2A8-23101-40	20- 1	2N6-25155-00	26-27	248-14131-00	11-23
2A6-22151-00	16- 9	2A6-24110-00-X5	23- 1	2A6-83596-00	12-25	2A8-23126-00-38	20- 2	2X1-21110-00-33	15- 1	248-15654-00	8-12
2A6-22152-00	16-10	2A6-24110-00-X6	23- 1	2A6-84118-00	20-32	2A8-23136-00-38	20- 6	2X1-21110-20-33	15- 1	248-17861-00	9- 1
2A6-22179-00	16-21	2A6-24181-00	23- 9	2A6-84119-00	20-33	2A8-23144-00	20-11	2X1-21110-60-33	15- 1	248-25135-10	26-20
2A6-22210-00	17- 1	2A6-24182-00	23-13	2A6-84551-60-33	30- 9	2A8-23340-30-33	20-24	2X1-21110-90-33	15- 1	248-25138-10	26-30
2A6-22311-00	16-11	2A6-24611-00	23- 6	2A7-21711-10-01	15-11	2A8-24730-90	25- 1	2X1-21510-40	19- 1	248-25317-00	27- 8
2A6-22318-00	16-16	2A6-24738-00	25- 6	2A7-21721-10-01	15-12	2A8-24731-00	25- 2	2X1-21511-00	19- 1	248-25351-00	26-26
2A6-22482-00	17- 8	2A6-25104-00	26- 2	2A7-83371-10	33- 9	2A8-24734-00	25-11	2X1-21511-10	19- 1	260-14142-25	11- 2
2A6-22493-00	17- 7	2A6-25111-00-98	26- 1	2A8-W0001-00	34-12	2A8-24736-00	25-14	2X1-21511-20	19- 1	278-24181-00	23- 8
2A6-23101-00	20- 1	2A6-25120-00-98	26-24	2A8-W0003-00	34-29	2A8-24770-90	25- 1	2X1-21511-30	19- 1	304-14171-00	11-31
2A6-23111-00	20-23	2A6-25320-00-98	27-14	2A8-11127-01	1-34	2A8-24771-00	25- 2	2X1-21611-00	19-20	304-14184-00	11- 9
2A6-23119-00	20- 5	2A6-25351-01	27-16	2A8-11128-01	1-35	2A8-26111-00	22- 1	2X1-21611-10	19-20	304-14261-00	11-35
	20- 9	2A6-25381-00	27-22	2A8-14101-00	11- 1	2A8-27311-00	18- 1	2X1-21711-00-98	15-11	304-15128-00	1-15
2A6-23124-00	20-13	2A6-25449-10-33	27-24	2A8-14431-00	10-26	2A8-82508-80	33- 2	2X1-21711-10-98	15-11	304-24500-05	23-14
2A6-23126-00-38	20- 2	2A6-26311-00	22-23	2A8-14452-00	10-28	2A8-82590-80	33- 1	2X1-21711-20-98	15-11	304-24515-00	23-17
2A6-23136-00-38	20- 6	2A6-26312-00	22-24	2A8-14463-00	10-25	2A8-83350-40	33-16	2X1-21721-00-98	15-12	306-84346-40	28-11
2A6-23141-00	20-18	2A6-26335-01	22-28	2A8-14469-00	10-16	2A8-83354-00	32-11	2X1-21721-10-98	15-12	307-16367-00	4- 5
2A6-23144-00	20-11	2A6-26341-01	22-32	2A8-14484-00	10-27	2A8-83371-40	33- 9	2X1-21721-20-98	15-12	308-84120-21	28- 7
2A6-23145-00	20- 3	2A6-26397-00	22-34	2A8-14610-01	12- 1	2A8-84551-10-33	30- 9	2X1-21784-00	15-14	308-84135-21	28-10
	20- 7	2A6-27211-00-33	18-12	2A8-14753-00	12-19	2A8-84551-40-33	30- 9	2X1-21784-10	15-14	314-13621-02	10- 1
2A6-23147-00	20-22	2A6-28100-10	15-24	2A8-21510-40	19- 1	2G3-14101-00	11- 1	2X1-21784-20	15-14	314-14112-20	11-19
2A6-23151-00	20-15	2A6-81300-20	14- 1	2A8-21510-50	19- 1	2G3-84551-70-33	30- 9	2X1-21785-00	15-15	314-14185-00	11- 7
2A6-23156-00	20- 4	2A6-81309-20	14- 2	2A8-21511-00	19- 1	ZH0-83912-20	22- 5	2X1-21785-10	15-15	314-84112-20	28- 9

<http://dtmx-passion.forumactif.com/>



INDEX NUMERIQUE

No. Pièces	No. Réf	No. Pièces	No. Réf	No. Pièces	No. Réf	No. Pièces	No. Réf	No. Pièces	No. Réf	No. Pièces	No. Réf
322-24748-00	25- 5	447-24524-00	23-21	90105-14060	21-11	90201-06063	10-31	90240-12059	17-15	90460-43053	10-11
328-15316-00	1-27	447-24525-00	23-23	90109-06410	22- 6	90201-06067	19- 8	90249-12008	18-21	90460-45040	10-24
341-26290-21	22-41	449-85131-01	19-39		22-17		19-31	90269-04003	15-21	90460-49058	10-12
341-26290-71	22-42		30-34	90109-10453	17-11		23-10	90280-03017	3-26	90460-64065	10-14
341-83312-70	31- 5	456-84120-40	28- 7	90109-10473	18- 2		24- 6	90282-05005	3-23	90462-05004	33-20
	31-14	458-27315-00	18- 5	90109-10483	16-24		30-23	90338-09012	22-39	90462-05005	10-10
	32- 4	483-22128-00	17-10	90109-10493	18- 2	90201-06074	30-18	90340-12005	1-10	90465-08028	19-19
345-13610-70	10- 2	493-14133-00	11-16	90116-06016	1-37		30-25	90380-12051	17- 9	90467-08003	13-22
345-13613-70	10- 3	493-21510-00-36	19- 1	90116-08262	1-17		30-31	90381-08002	9- 4		23-26
345-13616-70	10- 4	498-25371-00	2-15	90116-10221	27-26	90201-07076	26-31	90385-06001	29-11	90468-02025	13-24
353-14138-00	11-33	498-26372-00	22-33	90122-06001	24-14	90201-07081	19-36	90386-18028	16- 5	90468-02033	13-28
353-82150-00	33-37	498-81910-22	33-25	90123-08046	22-30	90201-08083	22- 7	90387-06388	12-10	90468-02078	13-26
361-82921-31	22-15	498-82911-00	22- 4	90149-08108	4-24		22-18		19-10	90468-08086	22-27
363-13133-01	13-21	498-84145-60	28- 2	90149-08111	7-14	90201-08113	12-22	90387-06553	30-15	90468-10050	24-10
363-14137-00	11-21	498-84163-60	28- 3	90159-05011	4-10	90201-08624	13- 2	90387-06554	30-22	90468-12007	29-14
366-83312-40	32-15	500-14115-00	11-14	90170-08029	7-15	90201-10123	9- 3	90387-07391	10-34	90468-20017	21-12
371-82530-01	33-40	506-83506-00	29- 8	90170-10038	22-22	90201-10129	9- 5		24-12	90468-20082	21-12
382-26372-01	22-29	509-14198-00	11-27	90170-10219	27-27	90201-10135	13- 7	90387-08258	12-21	90468-26048	8-10
401-13565-01	10- 7	509-24724-00	25- 3	90170-12067	3-17	90201-12541	8- 4	90387-12-59	26-12	90480-01254	19-28
401-15317-00	1-28	512-82370-10	33-15	90170-14171	4-15	90201-12593	3-15	90387-12100	26-14	90480-10068	26-25
401-15676-00	8-14	520-15362-01	2-13	90171-12005	26-37	90201-14212	18-13	90387-15524	27-20		27-15
401-18178-00	7- 7	522-13175-01	13- 3	90171-14020	27-36	90201-14217	4-22		27-32	90480-12053	15-16
401-22127-00	16- 4	525-15651-00	5-25	90175-06013	18-22	90201-15238	27-35	90387-20488	3-21	90480-14101	12- 9
401-22128-01	16- 3	539-14181-04	11-10	90179-06013	24-13	90201-15701	5-22	90387-20503	5-30	90480-14102	10-33
401-25181-01	26-15	541-84112-40	28- 9	90179-08148	22-31	90201-17543	4- 3	90430-04004	13-16		24-11
401-25304-10	27- 2	554-24161-00	23- 4	90179-10201	1-13	90201-17550	4-18	90430-08069	4-25	90480-14198	19- 9
401-25367-00	27-33	558-14141-24	11- 3	90179-12244	3-25	90201-20266	5- 3	90430-11034	33-18	90480-18171	10-32
402-13552-00	13-20	558-14147-00	11-13	90179-16226	5-33	90201-20269	26-18	90430-12038	1- 9		15-29
403-22124-00	16- 6	559-16321-01	4- 6	90179-25033	21- 9	90201-20279	16-35	90445-05018	13-29	90501-02018	13-19
434-24532-00	23-18	565-14747-00	12-20	90185-08054	15- 7	90201-22555	5-14	90445-05023	13-31	90501-10245	18-20
434-26243-00	22-13	579-11162-00	1-32		20-31	90204-12007	3-24	90445-07219	13-23	90501-10459	8- 6
437-25330-00	26-21	583-23416-00	21- 8		21-15	90206-04003	15-20	90445-07340	1-26	90501-20474	4- 9
	27-12	584-23484-01	15-19	90185-10037	18- 3	90209-18135	5-17	90445-07371	2-16	90501-90484	17- 5
437-82516-00	33- 5	812-11175-00	1-22	90185-12046	16- 8	90209-22071	3- 7	90445-08357	33-35	90502-09024	15-17
437-83936-00	22-38	90101-06278	26-28	90201-05033	29-13	90215-08014	7-16	90445-09086	23-25	90506-08155	7- 9
437-83936-10	22-44		27-18		33- 6	90215-14122	4-16	90445-09100	13-27	90506-09156	6-13
437-84525-60	30-11	90105-08099	15- 8	90201-05036	16-15	90215-16127	5-32	90445-09115	23- 7	90506-16036	26-22
443-14122-00	11-15	90105-08120	15- 5	90201-06057	19-35	90240-06006	18-17	90445-09361	24- 4		27-13
443-81910-61	33-25	90105-10037	15-10		30-23	90240-06009	16-37	90460-37026	12-18	90507-29008	18- 4

<http://dtmx-passion.forumactif.com/>



## INDEX NUMERIQUE

No. Pièces	No. Réf	No. Pièces	No. Réf	No. Pièces	No. Réf	No. Pièces	No. Réf	No. Pièces	No. Réf	No. Pièces	No. Réf
90507-29019	18- 4	92501-06075	1- 8	92901-06100	25- 8	92901-10200	17-12	93410-20009	26-17	94624-28001	27-29
90508-20023	18- 8	92501-08010	1-16		29-16	92901-12100	3-16	93410-20038	5- 4	94701-00045	1-24
90508-20345	4-21	92601-06032	9- 9		30-30		16- 7	93410-22039	5-15	95301-04600	19- 5
90508-26346	8-15	92701-06012	5-35		33-10	92901-12200	26-36	93410-30012	8-13	95301-05600	13-15
90508-32349	7-11		14-16		33-13	92901-12600	17-16	93430-08006	6- 6		19-42
90508-32354	18-15	92701-06018	15-23	92901-06200	4-12	93101-10002	13- 6		13- 9		22-37
90508-35350	16-23	92901-03100	10- 5		18-18	93101-12060	7- 4	93430-08007	8- 5		30-37
90560-17147	4-17	92901-04100	11-12		20-36	93101-17062	8-17	93430-10015	18-14	95301-05700	16-28
91316-08025	8- 8	92901-04600	19- 4		20-40	93102-18008	26-11	93430-10016	7- 6	95301-06600	4-13
91404-16015	11-36	92901-05100	10-21	92901-06600	10- 9	93102-25061	3-14		7-13		12- 3
	16-38		13-14		15- 4	93102-26042	5-29	93440-15012	5-23		19-38
91401-20012	16-30		16-14		15-28	93103-28011	3-19		5-27		26-29
91401-20025	17-14		19-40		16-31	93104-07003	26-33	93450-17044	3-12		27-19
91401-25012	18-10		30-35		19-18	93104-14004	4-23	93501-04011	21- 3		30-26
	18-19		33- 7		19-24	93104-14044	16-22	93503-16010	4-26		30-33
	17-17		33-22		20-42	93104-22018	27-11		8- 7	95301-06700	18-24
	26-16		33-27		29-17	93105-47007	26-23		21- 6	95301-06800	30-19
91401-30030	27-23	92901-05200	19-41		30-16	93106-26005	27-31	93505-32002	13-18	95301-08600	1-23
91401-30040	17- 4		30-36		30-32	93109-08017	9- 8	93603-22028	13- 4		28-20
	33-34	92901-05600	10-22	92901-08100	12- 6	93210-04122	24-15	93604-12037	6- 4	95301-10600	31-17
91701-05050	24- 9		10-30		12-15	93210-07100	22-26	93604-30018	6-14	95301-10700	32-10
91701-06042	16-29		22-36		12-23	93210-10118	22-46	94127-21178	26- 3		32-19
91701-08038	18- 9		33-21		16-18	93210-11073	1-29	94127-21273	26- 3	95301-12700	16-39
91810-16016	1-14		33-26		20-26	93210-11073	1-29	94135-18079	27- 3	95302-10900	17-13
91810-19020	1- 3	92901-06100	10-35		25-13	93210-14104	9- 7	94135-18274	27- 3	95303-08800	31- 8
95811-08060	21-14		12-11		28-19	93210-18023	3-20	94227-21031	26- 4	95601-06100	22-10
91830-21014	1- 4		15-27	92901-08200	15- 6	93210-19123	2-14	94227-21123	26- 4		22-21
	2- 7		16-20		28-18	93306-20203	27-10	94232-18119	27- 4	95611-10630	1-11
92501-06015	24- 8		19- 7	92901-08600	12- 7	93306-20517	3-13	94235-18022	27- 4	95611-10640	1-12
92501-06020	19-34		19-17		12-16	93306-30103	26-10	94327-21024	26- 5	95811-08055	21-13
	20-34		19-23		18-11	93306-30203	27-30	94330-18087	27- 5	95821-08035	21-17
	33-14		19-30		20-30	93306-30304	5- 9	94330-21084	26- 5	97301-05012	16-13
92501-06025	2- 3		19-37		22-25	93306-30405	3-18	94335-18018	27- 5		33-28
	2-12		20-35		25-10	93306-30411	5-28	94416-21206	26- 6	97301-05014	33-29
92501-06030	2- 8		20-43		28-17	93310-216A3	3-10	94418-18171	27- 6	97301-06012	15- 3
92501-06040	2- 9		22- 9	92901-10100	15- 9	93310-42231	3- 6	94418-21209	26- 6		19-16
92501-06050	1- 5		22-20		31-16	93311-31515	5-24	94421-18183	27- 6		20-44
92501-06060	1- 6		23-11		32- 9	93311-41530	5- 8	90560-12138	26- 8		23-12
92501-06070	1- 7		24- 7		32-18	93315-21813	6- 2	94580-14118	27-28		25- 7

<http://dtmx-passion.forumactif.com/>



## INDEX NUMERIQUE

No. Pièces	No. Réf	No. Pièces	No. Réf	No. Pièces	No. Réf
97301-06012	33-11	98501-05016	13-10		
97301-06016	16-19		16-12		
	19-15	98501-05018	22-35		
	19-22	98501-05020	33-23		
	19-29	98501-05025	33- 8		
	30-29	98501-05035	16-27		
97301-06018	19-14	98501-06012	15-26		
97301-06020	18-23	98512-03008	10- 6		
	20-39	98901-04008	13-17		
97301-06022	22- 8	98901-04012	19- 3		
	22-19				
97301-06025	10- 8				
	10-36				
	12-12				
	19- 6				
	30-17				
97301-06030	12-13				
	29-15				
97301-06035	30-24				
97301-06040	30-24				
97301-08012	16-17				
	25- 9				
97301-08016	12- 5				
	12-14				
97301-08020	25-12				
97301-08030	12-24				
97301-08040	28-16				
97321-06012	5-11				
97321-06020	7- 3				
97701-03520	31- 6				
	31-15				
	32- 5				
	32-16				
98501-03006	23-24				
98501-04016	11-11				
	28-22				
98501-04030	14- 7				
98501-05012	10-20				
	10-29				

<http://dtmx-passion.forumactif.com/>

