



Document DTMX passion

Refs Spi et Roulements DTMX 79

Par [totoche](#)

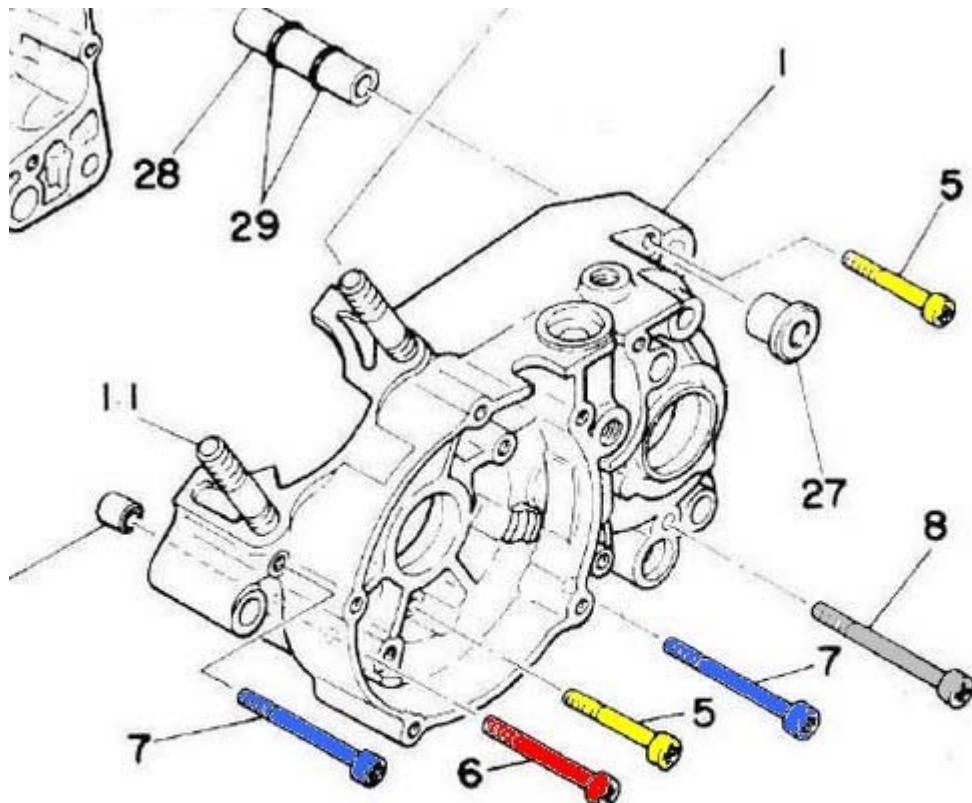
hello

j'ai fait une petite recherche qui vous permettra d'acheter un kit visserie complet au quincaillé du coin.

le gain sur le prix d'une pochette complete est appréciable 😊.

perso,je prend des BTR inox.

l'empreinte ne s'use pas,et la force de serrage est superieure au cruciforme.**(en tenir compte pour ceux qui serrent au jugé)**

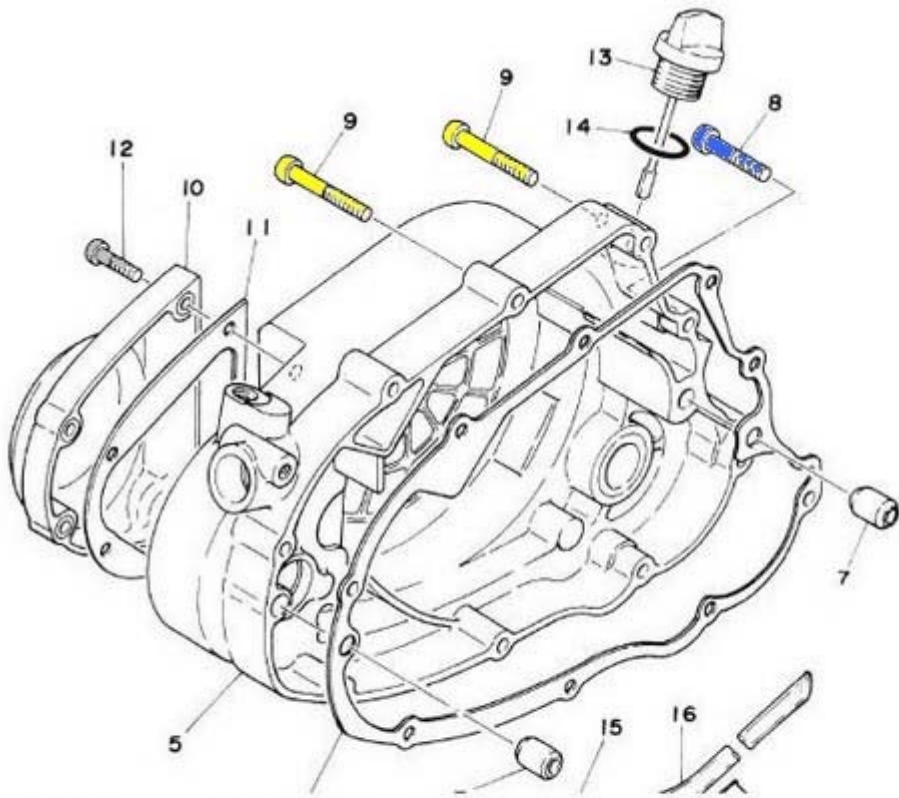


5 : (x5) ; ref 92501-06050 = 6x50

6 : (x3) ; ref 92501-06060 = 6x60

7 : (x3) ; ref 92501-06070 = 6x70

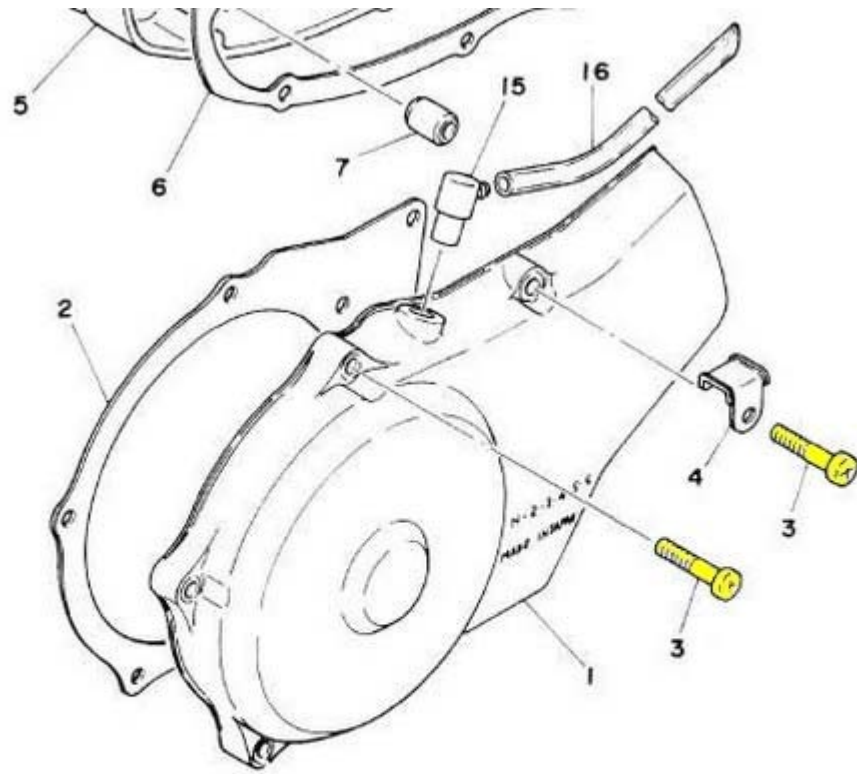
8 : (x1) ; ref 92501-06075 = 6x75



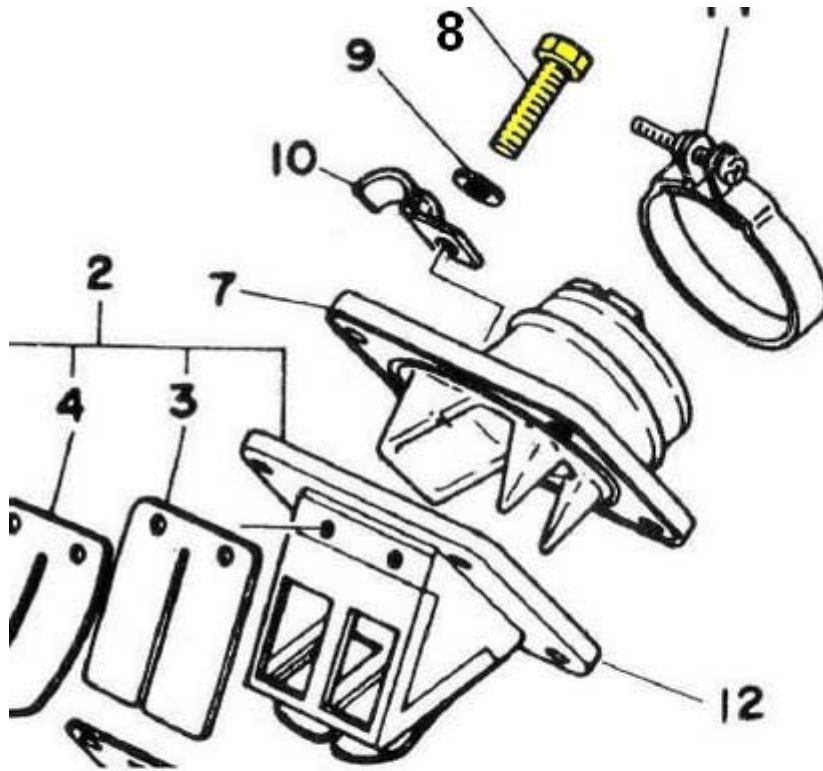
8 : (x3) ; ref 92501-06030 = 6x30

9 : (x6) ; ref 92501-06040 = 6x40

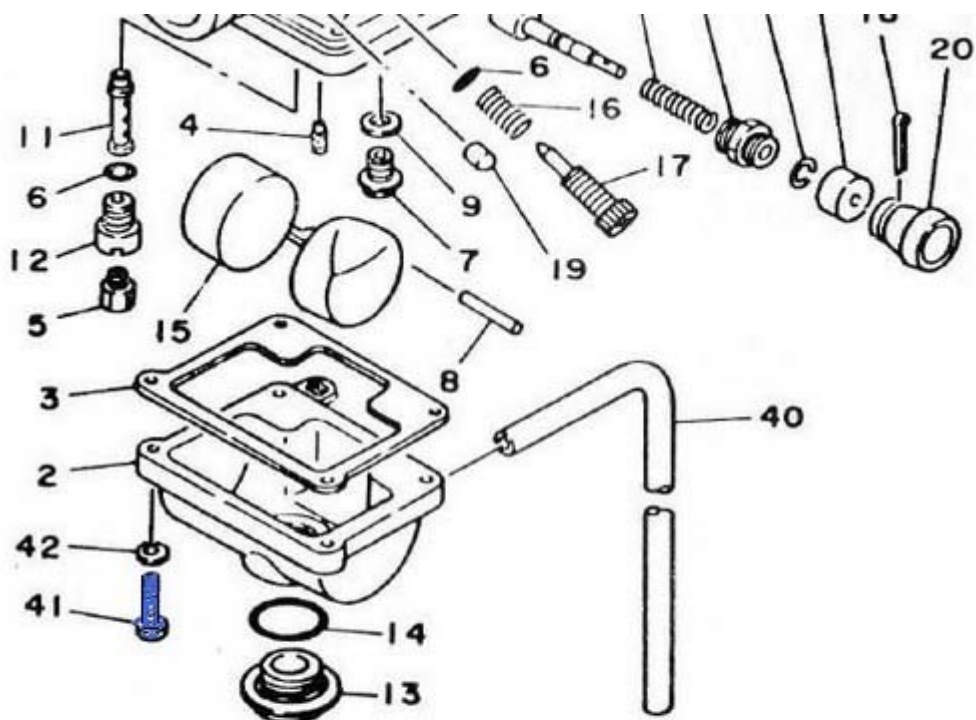
12 : (x4) ; ref 92501-06025 = 6x25



3 : (x6) ; ref 92501-06025 = 6x25



8 : (x4) ; ref 97301-06025 = 6x25



41 : (x4) ; ref 90501-04016 = 4x16

petit récapitulatif du nombre/taille

type	4x16	6x25	6x30	6x40	6x50	6x60	6x70	6x75
nb	4	14	3	6	5	3	3	1